

2.5. Absperrklappe Typ: 2E

Die Absperrklappe Typ: 2E ist eine doppelzentrische Absperrklappe bei der die Dichtung zwischen Scheibe und Gehäusesitz metallisch oder weichdichtend ausgeführt werden kann. Durch den erhöhten Druck- und Temperatureinsatzbereich kann diese Absperrklappe auch bei erhöhten Einsatzbedingungen eingesetzt werden.

Produktmerkmale

- Großer Temperatureinsatzbereich (-100°C bis +500°C) durch die verwendeten Materialien
- Zwischenflansch- und Anflanschausführung
- Kombinierte EN/ANSI Anschlussmöglichkeit
- Baulänge nach EN 558 Grundreihe: 5
- Ab DN 150 sind alle Absperrklappen mit Gehäuseklemmdeckel ausgeführt
- FIRE Safe Ausführung (optional)



Einsatzgebiete

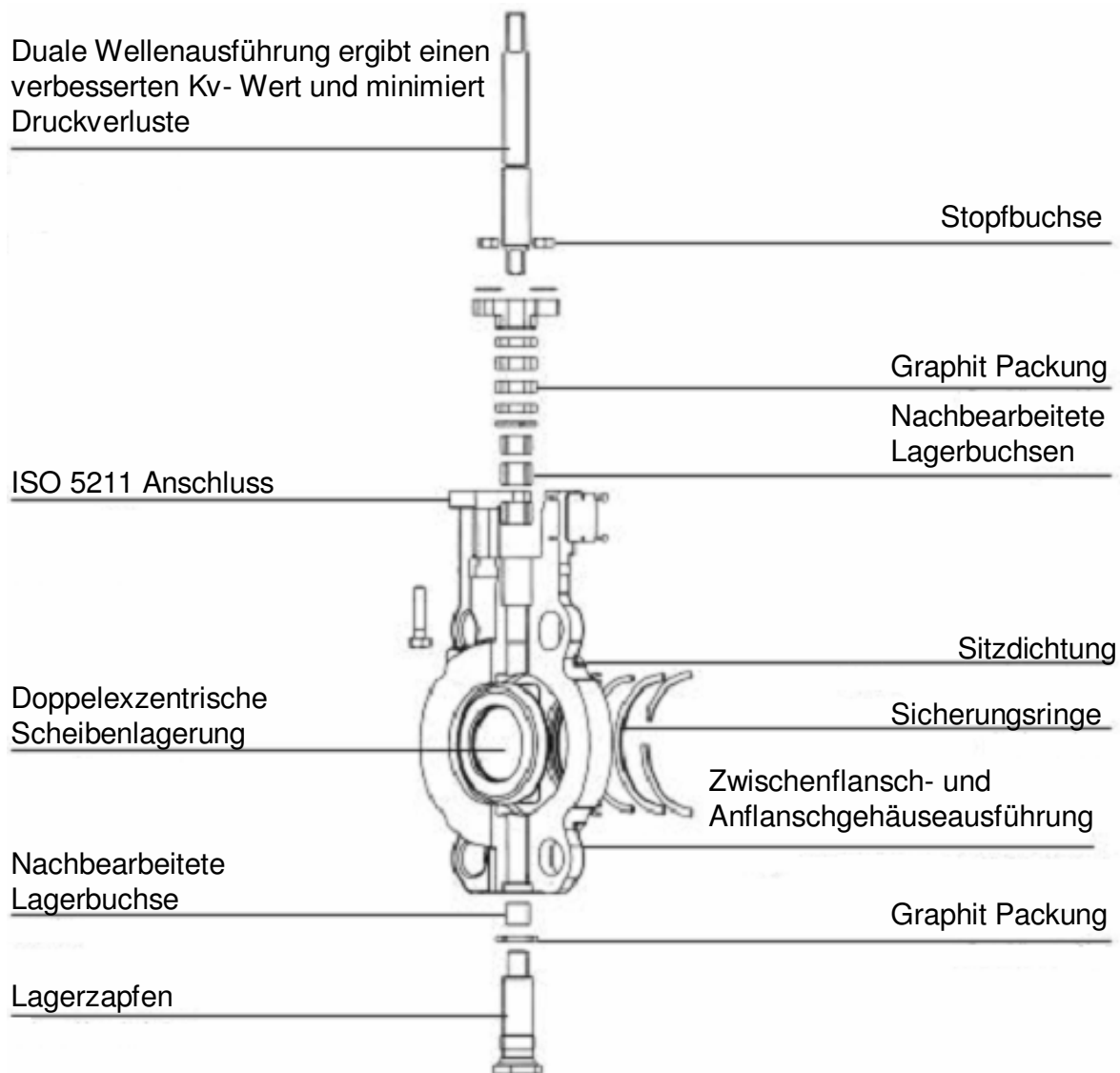
- Flüssigkeiten
- Gase
- Chemie und Petrochemie

Produktionsprogramm

Typ	Version	PN	Dimension*											
			50	65	80	100	125	150	200	250	300	350	400	
			2"	2 1/2"	3"	4"	5"	6"	8"	10"	12"	14"	16"	
2E	Zwischenflansch	10	X	X	X	X	X	X	X	X	X	X	X	X
		16	X	X	X	X	X	X	X	X	X	X	X	X
		25	X	X	X	X	X	X	X	X	X	X		
		40	X	X	X	X	X	X						
		Class												
		150	X	X	X	X	X	X	X	X	X	X	X	X
	300	X	X	X	X									
	Anflansch	10	X	X	X	X	X	X	X	X	X	X	X	X
		16	X	X	X	X	X	X	X	X	X	X	X	X
		25	X	X	X	X	X	X	X	X	X	X		
		40	X	X	X	X	X	X	X					
		Class												
		150	X	X	X	X	X	X	X	X	X	X	X	X
	300	X	X	X	X									

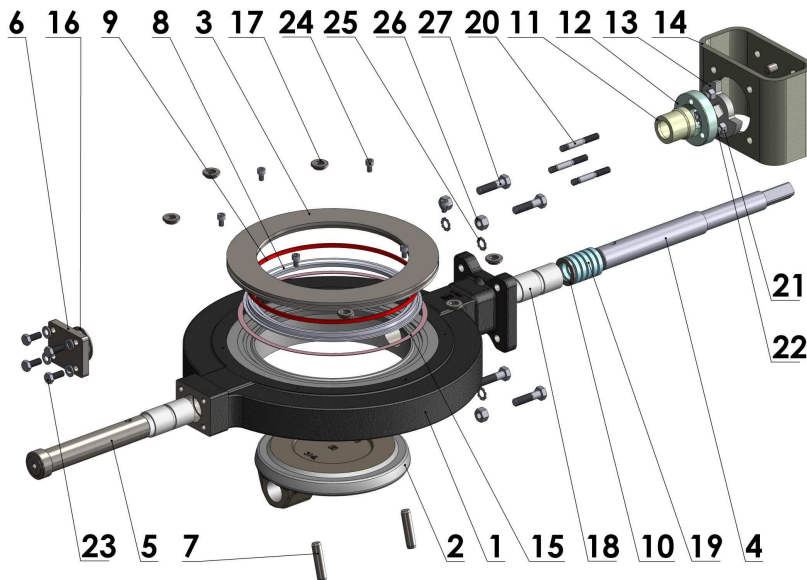
X... verfügbar, * Nennweiten bis DN 800 auf Anfrage

Absperrklappe Typ: 2E

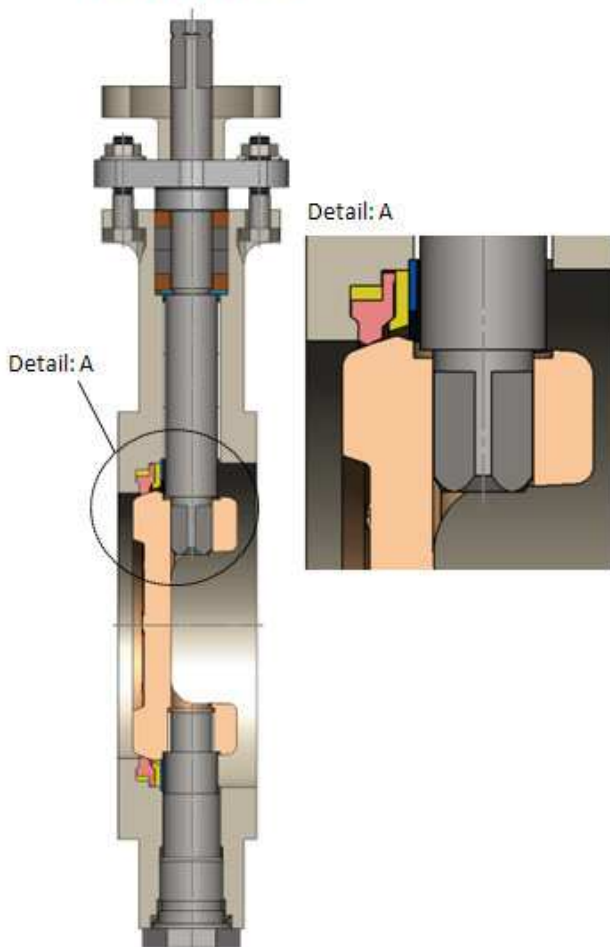


Bezeichnung	Material*	
	Stahlguss	Edelstahl
Gehäuse	GP280GH (1.0625)	GX5CrNiMo19-11-2 (1.4408)
Scheibe	GX5CrNiMo19-11-2 (1.4408)	
Gehäusesitz	GX5CrNiMo19-11-2 (1.4408), NiCr19NbMo (2.4668), PTFE+ 25% GF oder PTFE+ NiCr19NbMo (2.4668) ¹	
Welle	X20Cr13 (1.4021) oder X2CrNiMoN22-5-3 (1.4462) (DUPLEX)	
Wellenabdichtung	Graphit Packung	
* andere Materialien auf Anfrage		
¹ FIRE SAFE Ausführung		

Bauteilbeschreibung/Ausführungsvarianten Absperrklappe Typ: 2E



PTFE +25% GF

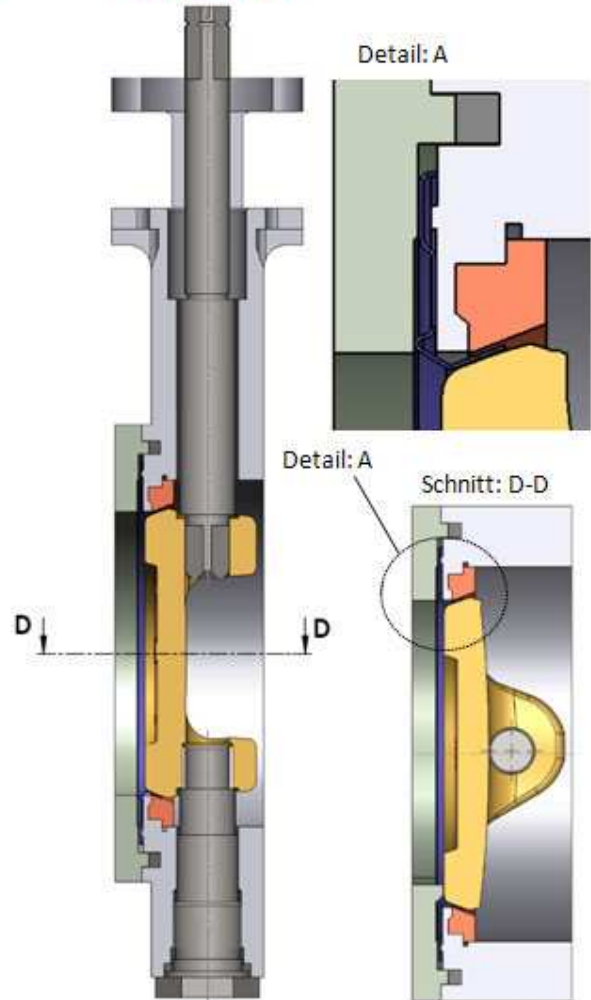
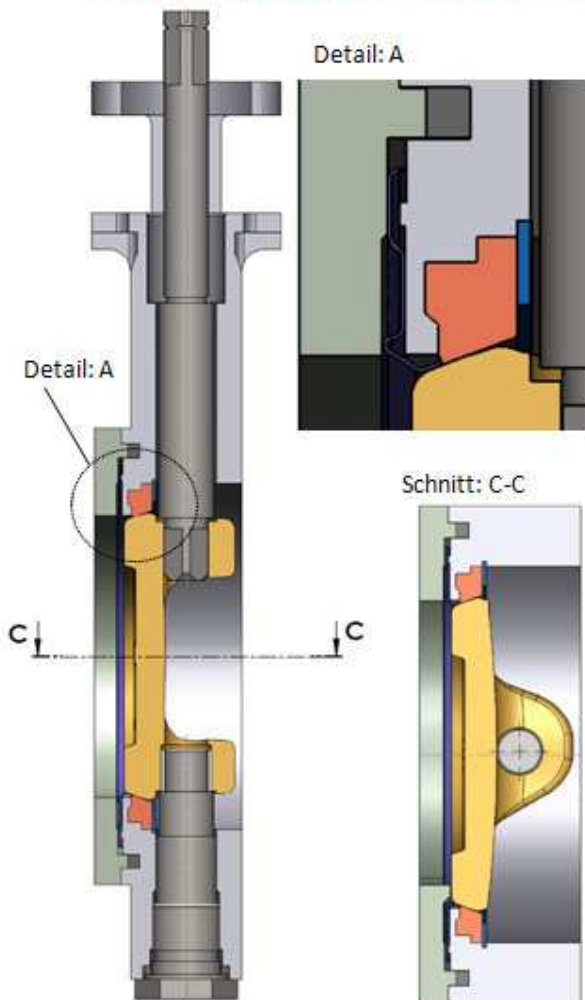


Position	Bezeichnung
1	Gehäuse
2	Scheibe
3	Klemmring
4	Welle
5	Lagerzapfen
6	Abschlussdeckel
7	Bolzen
8	Gehäusesitz
9	Sicherungsring
10	Auflagescheibe
11	Stopfbuchse
12	Druckring
13	Anschlag
14	Konsole
15	Klemmringdichtung
16	Abschlussdeckeldichtung
17	Beilagscheibe
18	Lagerbuchse
19	Stopfbuchspackung
20	Schraube
21	Mutter
22	Sicherungsscheibe
23	Schraube
24	Senkschraube
25	Sicherungsscheibe
26	Mutter
27	Schraube
28 ¹	Metallsitz

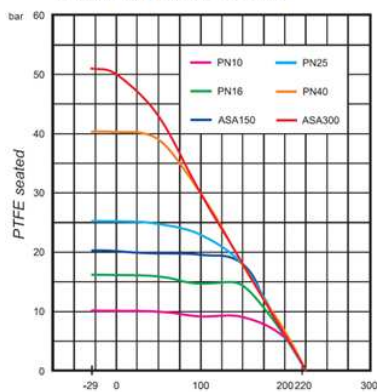
¹Metallsitz und FIRE Safe Ausführung

Fire Safe (PTFE+25%GF + INCONEL)

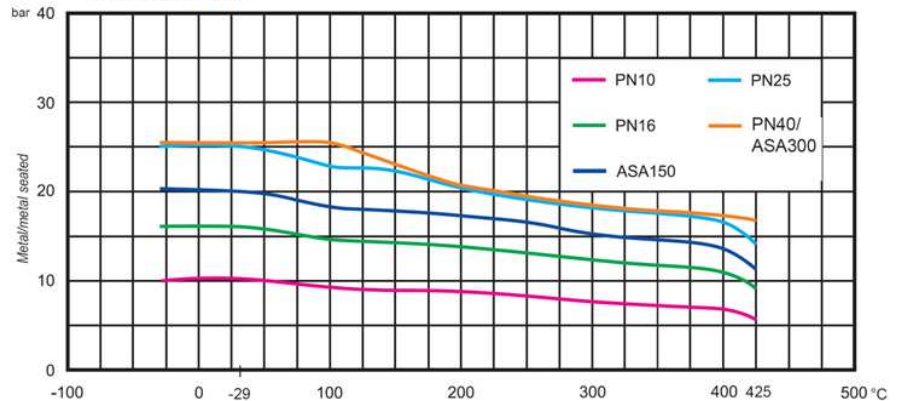
Metallisch

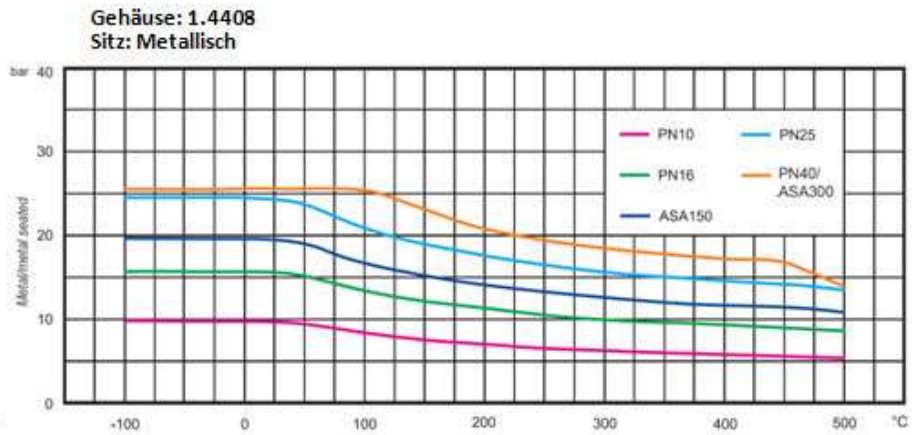


Gehäuse: 1.0625
Sitz: PTFE und Fire Safe

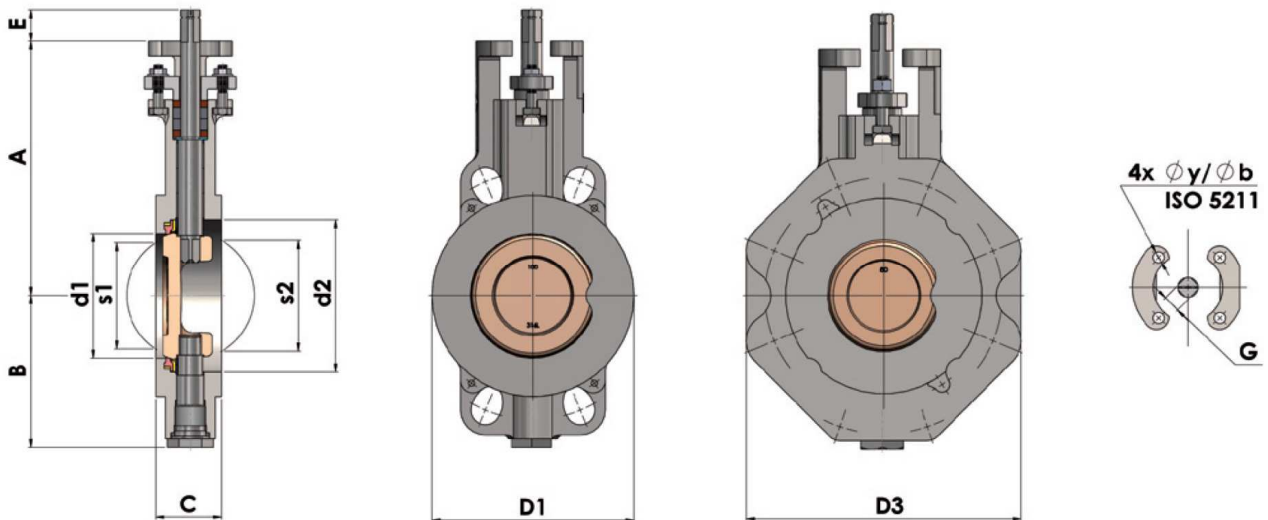


Gehäuse: 1.0625
Sitz: Metallisch

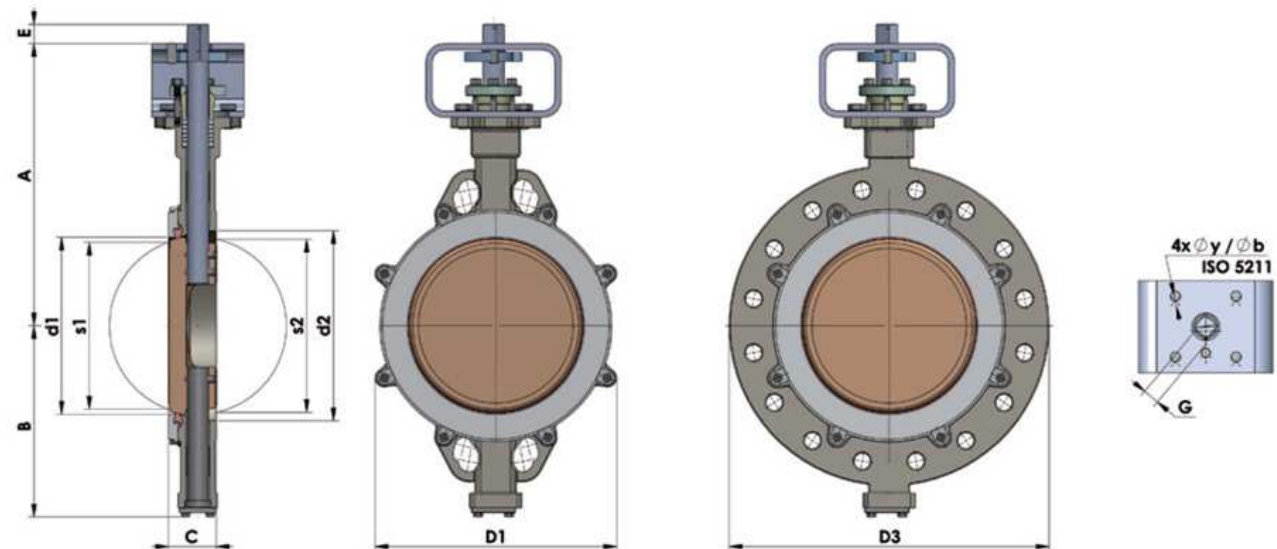




Ausführung: DN50 bis DN125



Ausführung: DN150 bis DN400



Absperrklappe Typ: 2E

DN	50	65	80	100	125	150	200	250	300	350	400
A	163	170	174	206	215	307	339	395	460	508	556
B	93	100	106	123	137	214	246	275	313	355	402
C	44	47	47	53	57	57	61	69	79	92	103
D1	104	123	140	163	193	252	305	349	393	448	542
D3	154	178	196	225	260	318	381	450	521	557	657
S1	12	39	65	85	113	136	185	224	270	300	342
S2	37	55	72	91	110	143	193	236	284	308	360
E	25							31		45	58
G	14					17		22	27		36
d1	49	63	81	100	123	146	194	238	287	323	385
d2	68	82	100	123	146	155	204	259	309	342	405
y	9					11		13	17	22	22
b	70					102		125	140	165	165
ISO Kopfflansch	F07					F10		F12	F14	F16	
Gewicht¹⁾ Zwischenflanschversion [kg]	5,3	6	7	8,7	12	21	29	46	67	91	132
Gewicht¹⁾ Anflanschversion [kg]	7,5	9,2	10,3	12,4	16,7	28	41	70,5	105	140	211

¹⁾ mit freier Welle, Abmessungen DN500-DN800 auf Anfrage

PTFE+25%GF	Drehmoment [Nm]										
DN	50	65	80	100	125	150	200	250	300	350	400
16 bar	25	35	40	55	110	140	220	470	650	850	1000
25 bar	30	40	45	65	120	160	260	650	900	1150	1400
40 bar	35	45	60	85	150	225	376				

Metallisch	Drehmoment [Nm]										
DN	50	65	80	100	125	150	200	250	300	350	400
16 bar	50	70	100	150	220	260	330	776	1215	1686	2793
25 bar	50	70	100	150	220	290	450	1145	1825	2540	4249

FIRE Safe	Drehmoment [Nm]										
DN	50	65	80	100	125	150	200	250	300	350	400
16 bar	65	90	130	200	280	400	650				
25 bar	65	90	130	200	120						