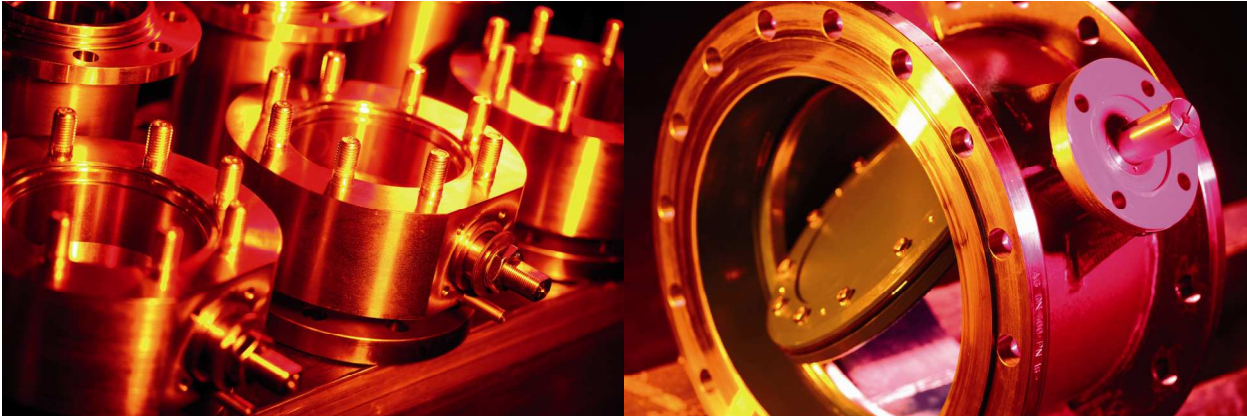


## 2.2. Absperrklappe Typ: AK32.7

Die doppelzentrische Absperrklappe Typ: AK32.7 wird vorwiegend für die Funktion: AUF/ZU eingesetzt. Die Absperrklappe kann auch für Regelaufgaben eingesetzt werden, die 100%-ige Dichtigkeit bei Langzeitbetrieb kann aber nicht garantiert werden.



### Produktmerkmale

- Dichtungsausführung: weichdichtend, metallisch dichtend (Zwischenflanschausführung)
- Doppelflansch-, und Zwischenflanschausführung nach EN 1092- 1
- Anschweissenden nach EN 12627
- Flanschbaulängen nach EN 558  
Grundreihe 14 für Doppelflanschausführung  
Grundreihe 16 für Zwischenflanschausführung
- Baulänge Anschweissendenausführung PN 10 – PN 25 nach EN 12982 Grundreihe 14
- Druckprüfung nach EN 12266- 1
- Abnahmeprüfzeugnis nach EN 10204-3.1
- Optional mit Oberflächenbeschichtungen: Rilsan oder Halar (andere Beschichtungen nach Rücksprache)

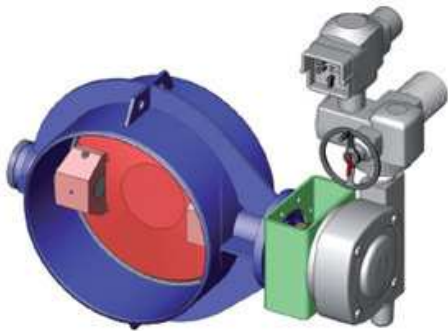
### Einsatzgebiete

- Wasser, Heißwasser, Abwasser
- Seewasser (mit entsprechender Beschichtung)
- Dampf
- nicht aggressive Medien
- aggressive Medien (mit entsprechender Beschichtung)

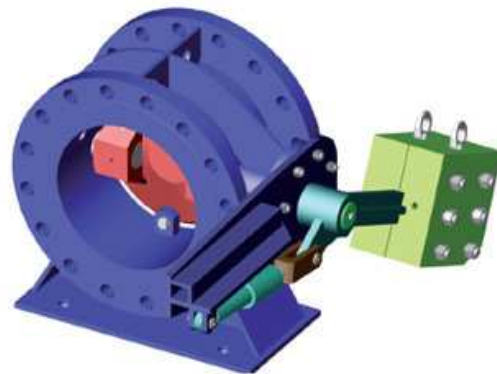
### Betätigungsmöglichkeiten

- Getriebe mit Handrad
- elektrischer Schwenkantrieb (Hersteller nach Kundenanforderung)
- pneumatischer Schwenkantrieb (Hersteller nach Kundenanforderung)
- hydraulischer Schwenkantrieb (Hersteller nach Kundenanforderung)
- Hebel mit Fallgewicht
- Hydraulischer Zylinder

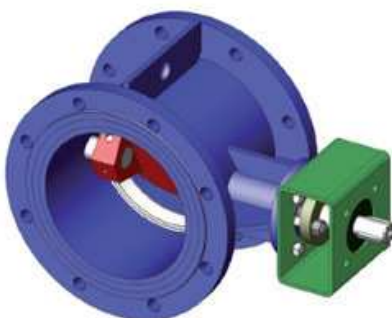
Schweissendenversion mit elek. Antrieb



Doppelflanschversion mit Hebel und Fallgewicht



Doppelflanschversion mit freiem Wellenende



Doppelflanschversion mit Getriebe und Handrad

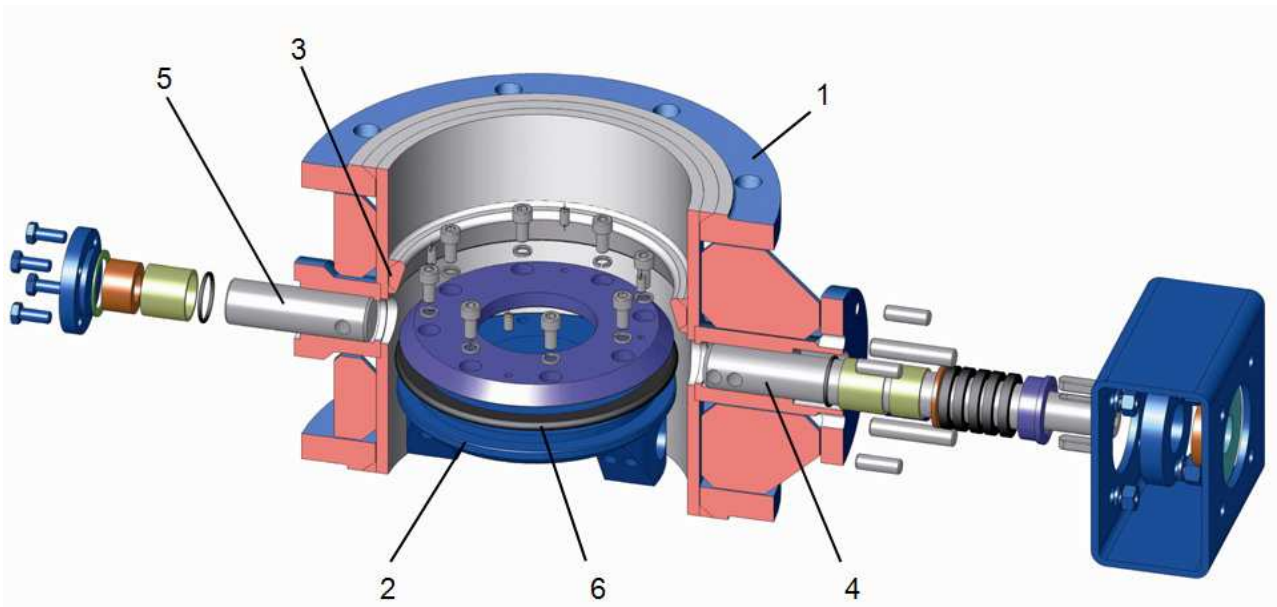


### Produktionsprogramm

DN*	Anschluss*														
	Zwischenflansch					Doppelflansch					Anschweissenden				
	PN														
	6	10	16	25	40	6	10	16	25	40	6	10	16	25	40
80	X	X	X	X	X										
100	X	X	X	X	X										
125	X	X	X	X	X										
150	X	X/O	X/O	X/O	X/O	X	X	X	X	X					
200	X	X/O	X/O	X/O	X/O	X	X	X	X	X	X	X	X	X	X
250	X	X/O	X/O	X/O	X/O	X	X	X	X	X	X	X	X	X	X
300	X	X/O	X/O	X/O	X/O	X	X	X	X	X	X	X	X	X	X
350	X	X/O	X/O	X/O	X/O	X	X	X	X	X	X	X	X	X	X
400	X	X/O	X/O	X/O	X/O	X	X	X	X	X	X	X	X	X	X
500	X	X/O	X/O	X/O	X/O	X	X	X	X	X	X	X	X	X	X
600	X	X/O	X/O	X/O	X/O	X	X	X	X	X	X	X	X	X	X
700	X	X/O	X/O	X/O	X	X	X	X	X	X	X	X	X	X	X
800	X	X/O	X/O	X/O	X	X	X	X	X	X	X	X	X	X	X
1000	X	X/O	X/O	X		X	X	X	X		X	X	X	X	X
1200	X	X	X	X		X	X	X	X		X	X	X	X	X
1400	X	X	X	X		X	X	X	X						
1600	X	X	X			X	X	X							
2000	X	X				X	X								

X... verfügbar weichdichtend ; O... verfügbar metallisch dichtend ; \*andere Ausführungen auf Anfrage

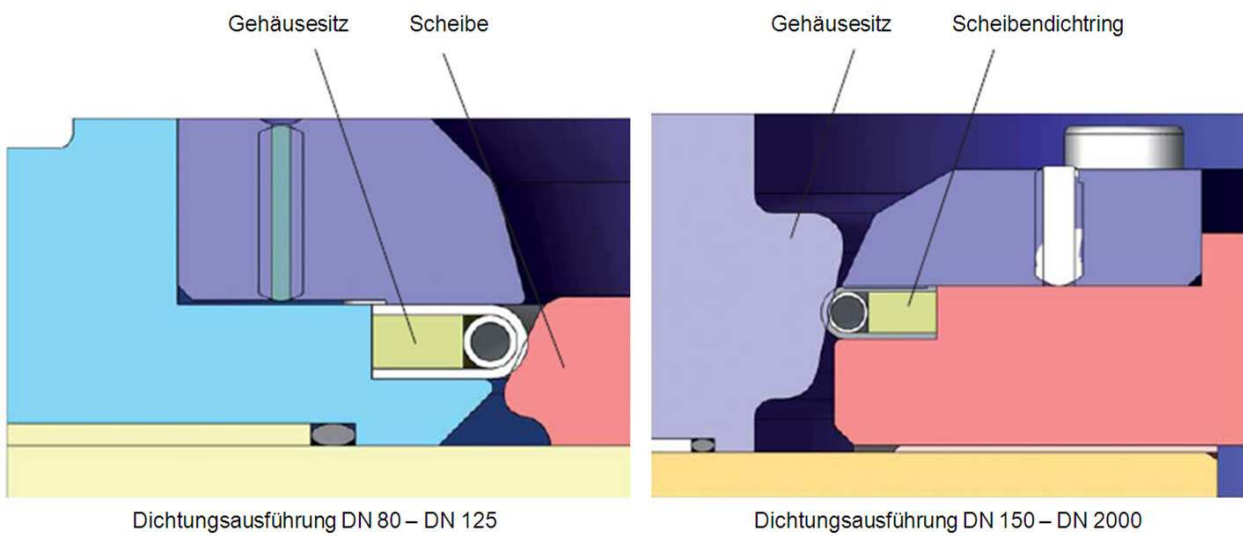




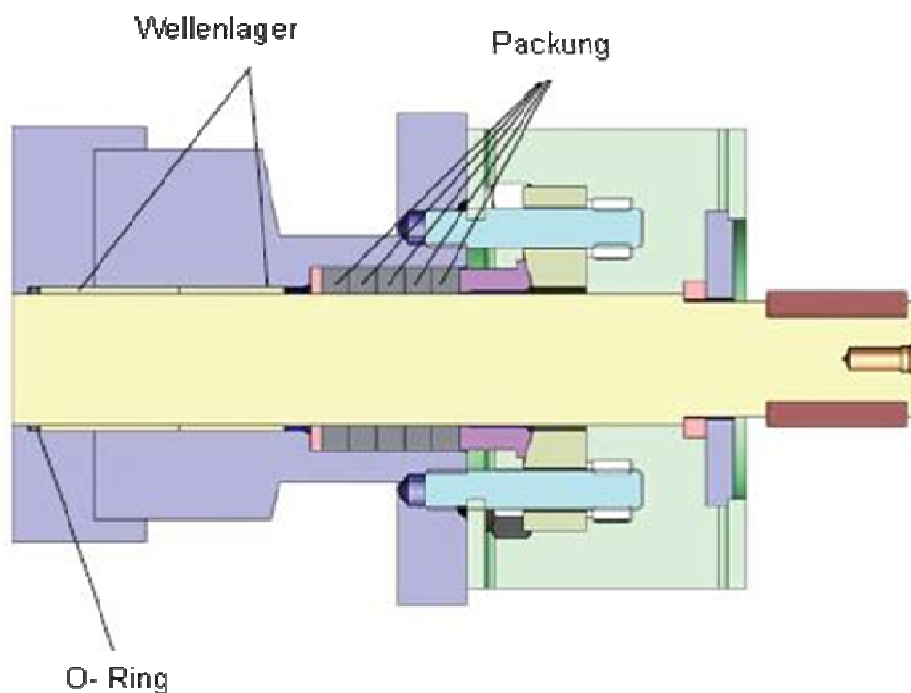
Position	Bezeichnung	Material*		
		Stahl		Edelstahl
1	Gehäuse	S355J2G3(1.0570)	P355NL1 (1.0566)	X6CrNiTi18-10 (1.4541)
2	Scheibe			
3	Gehäusesitz DN 80 - DN 125	PTFE +15% Graphit		
	Gehäusesitz DN 150 - DN 2000	X6CrNiTi18-10 (1.4541)		
4, 5	Klappenwellen	X20Cr13 (1.4021)	X20Cr13 (1.4021)	X6CrNiTi18-10 (1.4541)
6	Scheibendichtring DN 80 – DN 125	X6CrNiTi18-10 (1.4541)		
	Scheibendichtring DN 150 - DN 2000	PTFE +15% Graphit		

\*Metallisch dichtende Zw.fl.-Absperrklappe nur zw. DN 150 – DN 1000 verfügbar.  
(Siehe Produktionsprogramm)

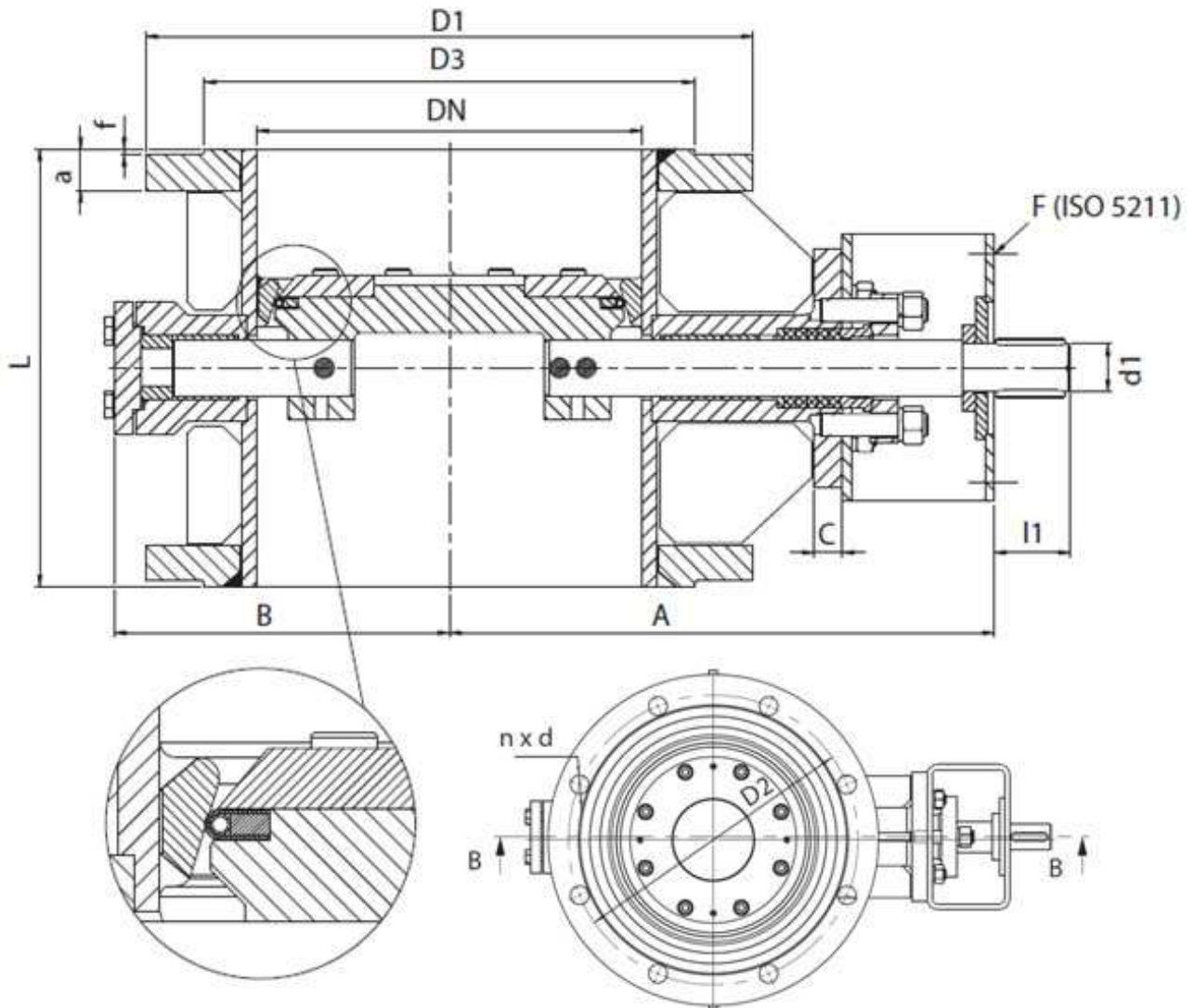
**Absperrklappe Typ: AK32.7**



Die vorgegebene einseitige Anströmung bewirkt, dass sich die Klappenscheibe auf den Gehäusesitz schiebt, dadurch wird eine absolute Dichtigkeit erreicht. Die Absperrklappen können in Abhängigkeit vom vorgegebenen Richtungspfeil (gestempelt im Armaturengehäuse) horizontal, vertikal oder geneigt bei horizontaler Rotationsachse eingebaut werden.



Doppelflansch- Absperrklappe Typ: AK32.7



PN 6															
DN	A	B	C	L*	F	d1	l1	Flanschanschluss							
								D1	D2	D3	a	f	d	n	kg
150	253	146	15	210	10	25	40	265	225	202	20	2	18	8	39
200	290	180	15	230	10	25	40	320	280	258	22	2	18	8	45
250	320	210	20	250	12	30	40	375	335	312	24	2	18	12	54
300	335	230	20	270	12	30	50	440	395	365	24	2	22	12	82
350	360	260	20	290	12	35	50	490	445	415	26	2	22	12	118
400	400	295	20	310	12	35	50	540	495	465	28	2	22	16	164
500	510	360	25	350	14	40	70	645	600	570	30	2	22	20	240
600	560	415	25	390	16	50	85	755	705	670	30	2	26	20	370
700	600	460	25	430	16	50	70	860	810	775	32	2	26	24	520
800	770	530	25	470	16	50	90	975	920	880	34	2	30	24	710
1000	830	660	30	550	25	80	110	1175	1120	1080	36	2	30	28	1090
1200	1030	800	30	630	25	80	110	1405	1340	1295	40	2	33	32	1310
1400	1150	890	30	710	30	100	110	1630	1560	1510	44	2	36	36	1700
1600	1300	1100	35	790	40	140	145	1830	1760	1710	48	2	36	40	3300
2000	1500	1300	35	950	40	160	165	2265	2180	2125	54	2	42	48	4800

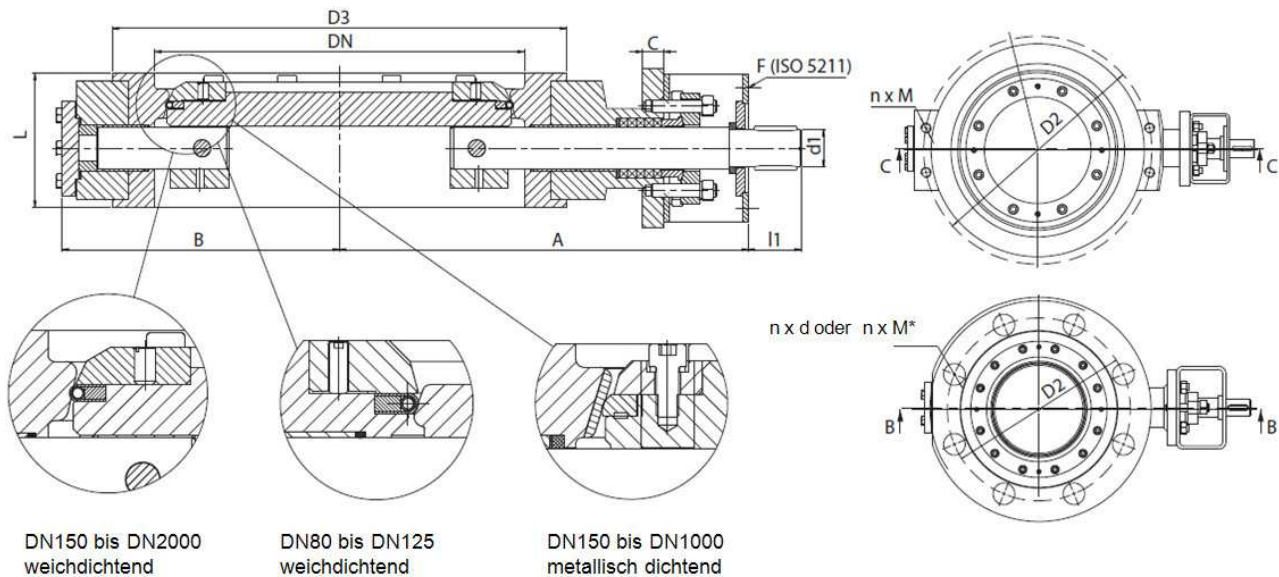
PN 10															
DN	A	B	C	L*	F	d1	l1	Flanschanschluss							
								D1	D2	D3	a	f	d	n	kg
150	253	146	15	210	10	25	40	285	240	212	24	2	22	8	40
200	290	180	15	230	10	25	40	340	295	268	24	2	22	8	45
250	320	210	20	250	12	30	40	395	350	320	26	2	22	12	60
300	335	230	20	270	12	30	50	445	400	370	26	2	22	12	80
350	360	260	20	290	12	35	50	505	460	430	28	2	22	16	100
400	400	295	20	310	12	35	50	565	515	482	32	2	26	16	140
500	510	360	25	350	14	40	70	670	620	585	38	2	26	20	235
600	560	415	25	390	16	50	85	780	725	685	42	2	30	20	365
700	620	485	25	430	16	65	90	895	840	800	42	2	30	24	505
800	700	550	25	470	16	70	90	1015	950	905	44	2	33	24	700
1000	850	680	30	550	25	80	110	1230	1160	1110	44	2	36	28	1090
1200	940	760	30	630	25	100	140	1455	1380	1330	46	2	39	32	1280
1400	1280	980	40	710	40	140	145	1675	1590	1535	48	2	42	36	2790
1600	1620	1080	40	790	40	140	165	1915	1820	1760	58	2	48	40	3690
2000	1820	1350	40	950	40	160	240	2325	2230	2170	64	2	48	48	3990

PN 16															
DN	A	B	C	L*	F	d1	l1	Flanschanschluss							
								D1	D2	D3	a	f	d	n	kg
150	253	146	15	210	10	25	40	285	240	212	24	2	22	8	46
200	265	175	15	230	10	25	40	340	295	268	26	2	22	12	46
250	315	205	20	250	12	30	50	405	355	320	29	2	26	12	62
300	350	245	20	270	12	35	50	460	410	378	32	2	26	12	95
350	380	275	20	290		40	50	520	470	438	35	2	26	16	127
400	455	310	25	310	14	40	70	580	525	490	38	2	30	16	174
500	520	375	25	350	16	50	90	715	650	610	46	2	33	20	255
600	620	435	30	390	25	65	90	840	770	725	52	2	36	20	392
700	670	490	30	430	25	70	110	910	840	795	52	2	36	24	550
800	750	565	30	470	25	85	130	1025	950	900	54	2	39	24	745
1000	865	700	30	550	25	100	140	1255	1170	1115	54	2	42	28	1260
1200	1000	810	35	630	25	100	160	1485	1390	1330	58	2	48	32	1700
1400	1280	980	40	710	40	140	220	1685	1590	1530	58	2	48	36	2890
1600	1620	1080	40	790	40	160	240	1930	1820	1750	64	2	56	40	4030

PN 25															
DN	A	B	C	L*	F	d1	l1	Flanschanschluss							
								D1	D2	D3	a	f	d	n	kg
150	253	146	15	210	10	25	50	300	250	218	30	2	26	8	53
200	290	185	20	230	12	25	50	360	310	278	32	2	26	12	55
250	325	225	20	250	12	30	60	425	370	335	35	2	30	12	71
300	350	250	20	270	12	35	75	485	430	395	38	2	30	16	109
350	440	295	25	290	14	40	80	555	490	450	42	2	33	16	155
400	475	330	25	310	16	50	80	620	550	505	46	2	36	16	208
500	535	395	30	350	25	55	110	730	660	615	56	2	36	20	298
600	660	460	30	390	25	70	110	845	770	720	68	2	39	20	525
700	690	505	30	430	25	85	110	960	875	820	68	2	42	24	640
800	805	580	30	470	30	100	140	1085	990	930	70	2	48	24	860
1000	1000	800	35	550	30	120	160	1320	1210	1140	70	2	56	28	1500
1200	1150	910	40	630	40	140	220	1550	1420	1350	70	2	56	32	2290
1400	1280	980	40	710	40	160	240	1755	1640	1560	76	2	62	36	3690

PN 40															
DN	A	B	C	L*	F	d1	l1	Flanschanschluss							
								D1	D2	D3	a	f	d	n	kg
150	200	150	20	210	12	27	45	300	250	218	28	2	26	8	87
200	230	205	25	230	14	35	60	375	320	285	34	2	30	12	102
250	270	255	25	250	14	40	70	450	385	345	38	2	33	12	133
300	305	280	25	270	14	40	100	515	450	410	42	2	33	16	205
350	355	315	25	290	16	55	110	580	510	465	46	2	36	16	275
400	380	340	30	310	25	60	110	660	585	535	50	2	39	16	400
500	450	425	30	350	25	70	120	755	670	615	57	2	42	20	530
600	535	510	35	390	30	85	140	890	795	735	72	2	48	20	940
700	580	550	35	430	30	100	140	995	900	840	76	2	48	24	1150
800	715	670	35	470	30	120	160	1140	1030	960	79	2	56	24	1550

Zwischenflansch- Absperrklappe Typ: AK32.7



PN 6													kg
DN	A	B	C	L	F	D2	D3	d1	d	M	n	l1	
80	190	105	-	64	7	150	128	16	18	M16*	4	30	14
100	200	115	-	64	7	170	148	16	18	M16*	4	30	16
125	235	140	-	70	7	200	178	20	18	M16*	8	30	20
150	253	146	15	76	10	225	202	25	-	-	-	40	53
200	290	200	15	89	10	280	258	25	-	-	-	40	60
250	320	210	20	114	12	335	312	30	-	M16	8	40	64
300	335	230	20	114	12	395	365	30	-	M20	8	50	70
350	360	260	20	127	12	445	415	35	-	M20	8	50	89
400	400	295	20	140	12	495	465	35	-	M20	8	50	110
500	495	355	25	152	14	600	570	40	-	M20	8	70	195
600	550	410	25	178	16	705	670	50	-	M24	8	70	280
700	600	460	25	229	16	810	775	50	-	M24	8	70	390
800	770	530	25	241	16	920	880	50	-	M27	8	85	550
1000	830	660	30	300	25	1120	1080	80	-	M27	8	110	820
1200	920	750	30	350	25	1340	1295	80	-	M30	8	110	1240
1400	1180	890	30	390	30	1560	1510	100	-	M33	8	110	2600
1600	1300	1100	35	440	40	1760	1710	140	-	M33	8	145	3200
2000	1530	1300	50	540	40	2180	2125	160	-	M39x3	8	165	4350

PN 10													
DN	A	B	C	L	F	D2	D3	d1	d	M	n	l1	kg
80	190	105	-	64	7	160	138	16	18	M16*	8	30	16
100	200	115	-	64	7	180	158	16	18	M16*	8	30	18
125	235	140	-	70	7	210	188	20	18	M16*	8	30	22
150	253	146	15	76	10	240	212	25	-	-	-	40	50
200	290	200	15	89	10	295	268	25	-	-	-	40	60
250	320	210	20	114	12	350	320	30	-	M20	8	40	64
300	335	230	20	114	12	400	370	30	-	M20	8	50	68
350	360	260	20	127	12	460	430	35	-	M20	8	50	92
400	400	295	20	140	12	515	482	35	-	M24	8	50	115
500	495	355	25	152	14	620	585	40	-	M24	8	70	200
600	550	410	25	178	16	725	685	50	-	M27	8	85	290
700	620	485	25	229	16	840	800	65	-	M27	8	90	415
800	700	550	25	241	16	950	905	70	-	M30	8	90	640
1000	850	680	30	300	25	1160	1110	80	-	M33	8	110	835
1200	940	760	30	350	25	1380	1330	100	-	M36x3	8	140	1260
1400	1300	980	40	390	30	1590	1535	140	-	M39x3	8	145	2600
1600	1670	1080	40	440	40	1820	1760	140	-	M45x3	8	165	3200
2000	1850	1350	40	540	40	2230	2170	160	-	M45x3	8	240	4400

PN 16													
DN	A	B	C	L	F	D2	D3	d1	d	M	n	l1	kg
80	190	105	-	64	7	160	138	16	18	M16*	8	30	16
100	200	115	-	64	7	180	158	16	18	M16*	8	30	18
125	235	140	-	70	7	210	188	20	18	M16*	8	30	22
150	253	150	15	76	10	240	212	25	-	-	-	40	50
200	280	190	15	89	10	295	268	25	-	M20	8	40	60
250	320	225	20	114	12	355	320	30	-	M24	8	50	64
300	335	260	20	114	12	410	378	35	-	M24	8	50	72
350	360	295	20	127	12	470	438	40	-	M24	8	50	95
400	455	320	25	140	14	525	490	40	-	M27	8	70	120
500	495	390	25	152	16	650	610	50	-	M30	8	90	215
600	615	460	30	178	25	770	725	65	-	M33	8	90	310
700	640	505	30	229	25	840	795	70	-	M33	8	110	435
800	750	580	30	241	25	950	900	85	-	M36x3	8	130	600
1000	860	800	30	300	25	1170	1115	100	-	M39x3	8	140	1100
1200	980	890	35	350	30	1390	1330	120	-	M45x3	8	160	1325
1400	1300	980	40	390	40	1590	1530	140	-	M45x3	8	220	2900
1600	1700	1080	40	440	40	1820	1750	160	-	M52x3	8	240	3500

PN 25													
DN	A	B	C	L	F	D2	D3	d1	d	M	n	l1	kg
80	195	110	-	64	7	160	138	20	18	M16*	8	30	17
100	210	120	-	64	7	190	162	20	22	M20*	8	30	19
125	240	145	-	70	10	220	188	25	26	M24*	8	35	25
150	253	150	15	76	10	250	218	25	-	-	-	50	55
200	290	190	20	89	12	310	278	25	-	M24	8	50	60
250	325	225	20	114	12	370	335	30	-	M27	8	60	65
300	370	260	20	114	12	430	395	35	-	M27	8	70	85
350	445	295	25	127	14	490	450	40	-	M30	8	80	115
400	510	330	25	140	16	550	505	50	-	M33	8	80	170
500	565	395	30	152	25	660	615	55	-	M33	8	110	260
600	630	460	30	178	25	770	720	70	-	M36x3	8	110	380
700	690	505	30	229	25	875	820	85	-	M39x3	8	130	610
800	805	580	30	241	30	990	930	100	-	M45x3	8	140	770
1000	980	800	35	300	30	1210	1140	120	-	M52x3	8	160	1390
1200	1170	910	40	350	40	1420	1350	140	-	M52x3	8	220	1500
1400	1300	980	40	390	40	1640	1560	160	-	M56x3	8	240	3100

PN40													
DN	A	B	C	L	F	D2	D3	d1	d	M	n	l1	kg
80	195	110	-	64	7	160	138	20	18	M16*	8	30	17
100	210	120	-	64	7	190	162	20	22	M20*	8	30	19
125	240	145	-	70	10	220	188	25	26	M24*	8	35	25
150	250	150	20	76	12	250	218	27	-	-	-	45	58
200	250	205	25	89	14	320	285	35	-	M27	8	60	66
250	290	255	25	114	14	385	345	40	-	M30	8	70	74
300	320	280	25	114	14	450	410	40	-	M30	8	100	97
350	380	315	25	127	16	510	465	55	-	M33	8	110	130
400	410	340	30	140	25	585	535	60	-	M36x3	8	110	190
500	470	425	30	152	25	670	615	70	-	M39x3	8	120	280
600	550	510	35	178	30	795	735	85	-	M45x3	8	140	430
700	600	550	35	229	30	900	840	100	-	M45x3	8	140	690
800	720	670	35	241	30	1030	960	120	-	M52x3	8	160	860