

2.4. Absperrklappe Typ: 3E

Die dreifachexzentrische Absperrklappe Typ: 3E ist eine metallisch dichtende Absperrklappe, die aufgrund des Dichtungskonzeptes zwischen Gehäuse und Scheibe eine exzellente Dichtheit, selbst nach häufiger Betätigung, aufweist.

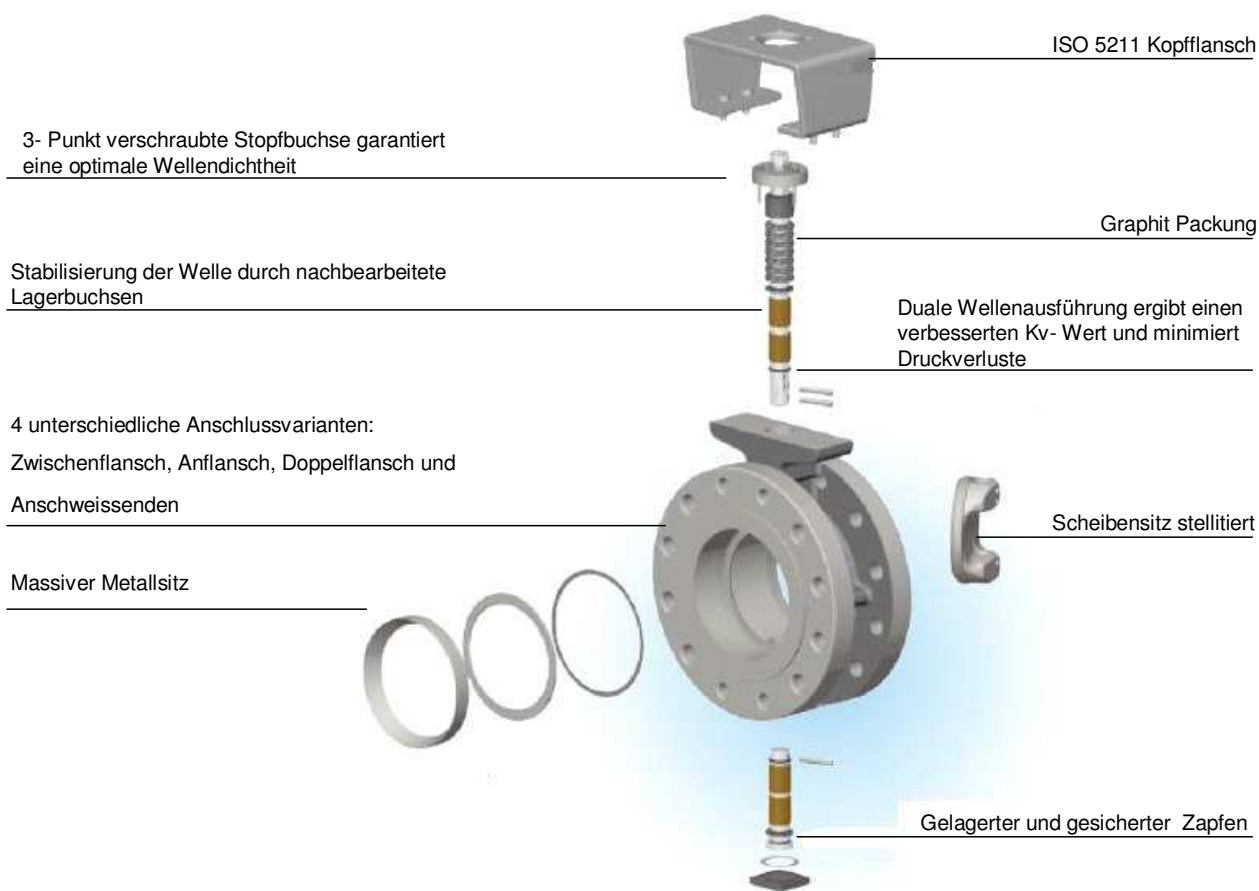
Produktmerkmale

- Dreifachexzentrische Ausführung ermöglicht eine Betätigung ohne Blockierung und Reibung
- Edelstahlsitz ist am Gehäuse angebracht und schützt den zusätzlichen Graphitring im Gehäuse vor direkter Medienberührung
- Stellite Scheibe
- Profilierte Scheibe und die duale Wellenausführung reduziert den Druckverlust und erhöht den Durchflusswert
- Großer Temperatureinsatzbereich (-196 °C bis +700 °C) durch die verwendeten Materialien
- Keine Verformung der Dichtung
- Bidirektionale Dichtheit
- Flanschbaulängen PN 10- PN 40 und ANSI Class 150- Class 300 nach EN 558
Grundreihe 13 und 14 für Doppelflanschausführung
Grundreihe 16 für Zwischenflansch- und Anflanschausführung
- Einsatz auch in explosionsgefährdeten Bereichen mit optionaler Version nach ATEX-
Version nach Richtlinie 94/9/EC
- FIRE SAFE Ausführung
- Ausführungen DN 800 bis DN 1400 auf Anfrage
- Spezielle Materialausführungen auf Anfrage



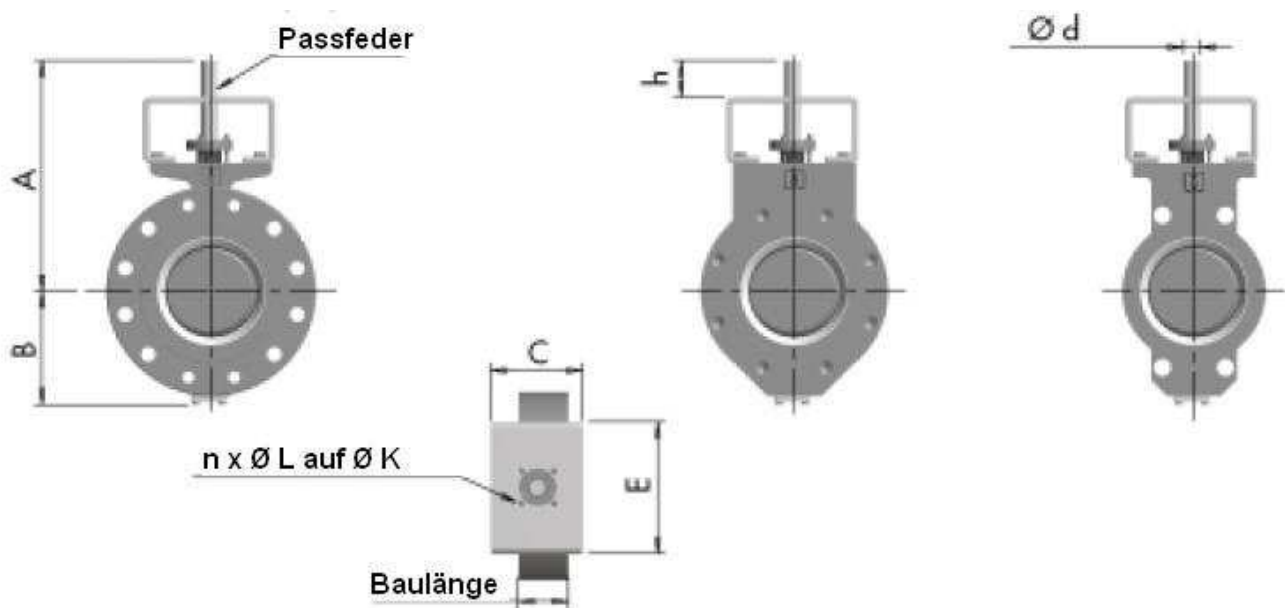
Einsatzgebiete

- Dampf
- Gas
- Chemischer- und petrochemischer Einsatz
- Tieftemperatureinsatz.



Position	Bezeichnung	Material*	
		Stahlguss	Edelstahl
1	Gehäuse	GP280GH (1.0625)	GX5CrNiMo19-11-2 (1.4408)
2	Scheibe		
2	Scheibensitz	Stellite 21	
3	Sitz	X8CrNi25-21 (1.4845) mit oder ohne Graphit	
4	Welle	X4CrNiMo16-5-1 (1.4418)	
5	Wellenabdichtung	Graphit Packung	

* andere Materialien auf Anfrage



FIRE SAFE TEST (Temperatur: 650 °C, Zeit: 15min, Dichtheit: 100%)



DN		80	100	150	200	250	300	350	400	450	500	600	700	
Zoll		3"	4"	6"	8"	10"	12"	14"	16"	18"	20"	24"	28"	
Abmessungen	A	200	225	295	325	360	400	445	530	560	650	720	860	
	B	120	143	174	210	247	286	322	356	388	428	497	558	
	Ø d	16	20	25	35	40	45	50	60	65	75	85	100	
	Passfeder	5x5x30	6x6x40	8x7x50	10x8x60	12x8x65	14x9x70	16x10x75	18x11x80	18x11x90	20x12x105	24x14x105	28x16x140	
	H	33	43	53	65	70	75	80	85	95	110	125	150	
	E	140	140	200	200	200	200	200	250	300	300	300	350	
	C	60	70	115	135	135	160	160	160	270	270	270	320	
	n	4	4	4	4	4	4	4	4	4	8	8	8	8
	Ø L	6,5	9	13	18	18	20	20	20	20	18	18	18	22
	Ø K	50	70	125	140	140	165	165	165	254	254	254	254	298
	Flanschtyp	F 05	F 07	F 12	F 14	F 14	F 16	F 16	F 16	F 25	F 25	F 25	F 30	
Baulänge	Zw.fl. Gr.: 16	64	64	76	89	114	114	127	140	152	152	178	229	
	An.fl. Gr.: 16	64	64	76	89	114	114	127	140	152	152	178	229	
	DF. Gr.: 13	114	127	140	152	165	178	190	216	222	229	267	292	
	DF. Gr.: 14	180	190	210	230	250	270	290	310	330	350	390	430	
¹⁾ mit freier Welle														
Zwischenflansch...Zw.fl.														
Anflansch...Anfl.														
Grundreihe... Gr.														
Doppelflansch...DF														