

2.6. Absperrklappe Typ: 900

Produktmerkmale

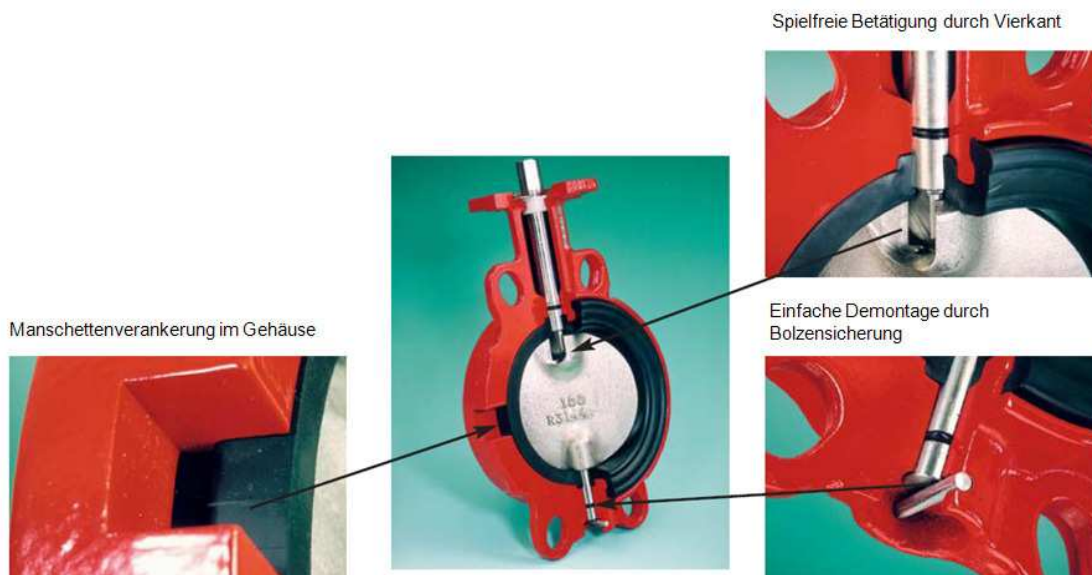
- Zwischenflansch- und Anflanschversion
- Zentrische Bauform
- Baulänge nach EN 558-1 Grundreihe: 20
- Nur Scheibe und Manschette sind medium berührt
- DN 32 bis DN 600 (bis DN 1400 auf Anfrage)
- Farbliche Kennzeichnung der Armatur durch Individuelle Farbwahl möglich
- Epoxydbeschichtung von 40µm (Standard) - 250µm
- Gehäusefarbe nach Kundenanforderung (optional)
- Optional mit Sperrvorrichtung
- max. Betriebsdruck: 16 bar (DN 32 bis DN 300), 10 bar (DN 350 bis DN 1600)

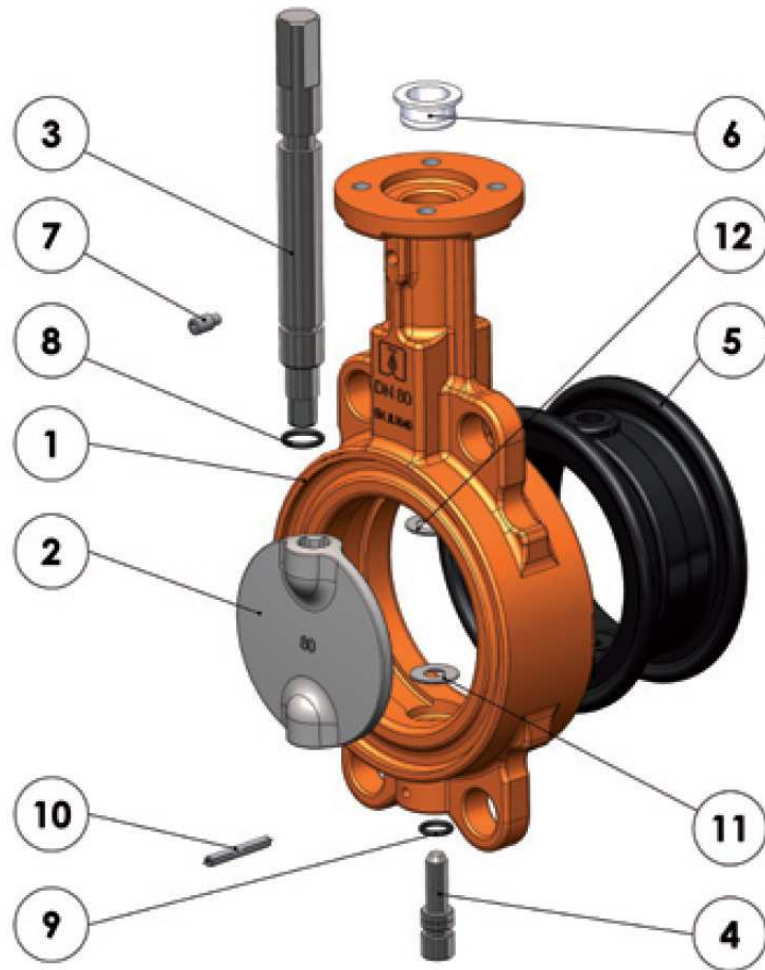


Betätigungsmöglichkeiten

- Rasthebel (6 Positionen)
- Getriebe mit Handrad
- elektrischer Schwenkantrieb (Hersteller nach Kundenanforderung)
- pneumatischer Schwenkantrieb (Hersteller nach Kundenanforderung)

Vorteile der Absperrklappe Typ: 900

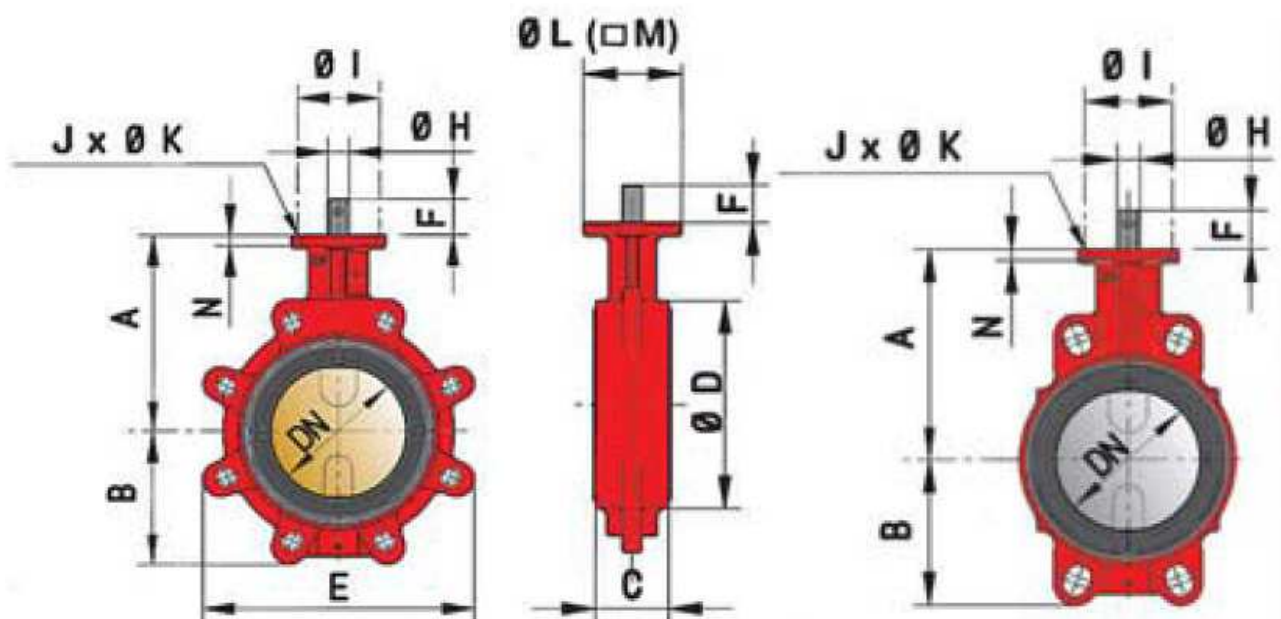




Position	Bezeichnung	Material*
1	Gehäuse	EN-GJS-400-15 (EN-JS 1030) mit Epoxidbeschichtung
2	Scheibe	Siehe separate Tabelle
3	Schaltwelle	X20Cr13 (1.4021)
4	Wellenzapfen	
5	Manschette	Siehe separate Tabelle
6	Wellenbuchse	Messing oder Polyacetal (Delrin)
7	Wellensicherung	X20Cr13 (1.4021)
8,9	O-Ring	NBR
10	Bolzen	Stahl verzinkt od. Edelstahl
11	Beilagscheibe Wellenzapfen	Edelstahl
12	Beilagscheibe Schaltwelle	Edelstahl

* andere Materialien auf Anfrage

Absperrklappe Typ:900	Manschette	Mat.nr.:	Material
		1	NBR -10 / +80 °C
		2	EPDM -25 / +130 °C
		3	NR -15 / +60 °C
		4	FPM (Viton) -25 / +150 °C
		5	Polyurethan -15 / +80 °C
		6	Silicon -25 / +150 °C
		7	Epychloridrin -25 / +60 °C
		8	CSM (Hypalon) -15/ +120 °C
	Scheibe	1	Messing
2	Aluminium-Bronze		
3	X5CrNi18-10 (1.4301)		
4	EN-GJS-400-15 (EN-JS 1030) mit Epoxidbeschichtung		
5	X5CrNiMo17-12-2 (1.4401)		
6	NiMo28 (2.4617) (Hastelloy)		
7	X1NiCrMoCuN25-20-5 (1.4539) (Uranus B6)		
8	Titan		



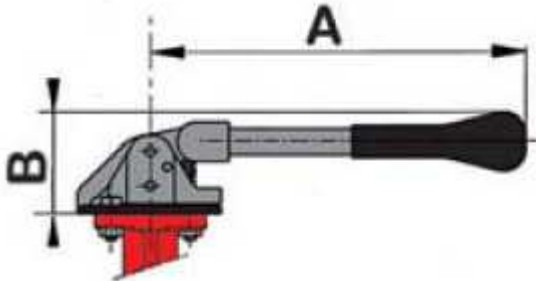
DN	32		40		50		65		80		100		125		150		200		250		300		350		400		450		500		600		
	1"1/4	1"1/2	1"1/2	2"	2"1/2	3"	4"	5"	6"	8"	10"	12"	14"	16"	18"	20"	22"																
Version	Zw.fl.	136	136	120,5	129	136	150	164	177	234	270	310	300	345	375	425	495																
	Anfl.																																
Abmessungen	B	54	54	64	72	87	103	119	129	166	202	237	270	300	330	375	430																
	C	33	33	43	46	46	52	56	56	60	68	78	78	102	114	127	154																
	D	78	78	96	113	128	150	184	212	268	320	378	430	488	521	571	670																
	E	108	108	115	129	174	202	224	254	320	380	432	520	588	633	704	828																
	F	25	25	25	25	25	25	25	25	25	29	29	36	43	49	80	80																
	G	14	14	14	14	14	14	14	17	17	17	22	22	27	27	27	27																
	H																																
ISO-Kopfflansch-abmessungen	Flanschtyp	F 05		F 07		F 10		F 12		F 14		F 16																					
	I	50	50	50	50	50	50	70	70	70	70	102	102	125	140	140	140	140	140	140	140	140	140	140	140	140	140	140	140	140	140	140	140
	J	4	4	4	4	4	4	4	4	4	4	4	4	4	4	4	4	4	4	4	4	4	4	4	4	4	4	4	4	4	4	4	4
	K	7	7	7	7	7	7	7	9	9	9	11	11	14	18	18	18	18	18	18	18	18	18	18	18	18	18	18	18	18	18	18	18
	L	90	90	90	90	90	90	90	90	90	90	125	125	-	-	-	-	210	210	210	210	210	210	210	210	210	210	210	210	210	210	210	210
	M	70	70	70	70	70	70	70	70	70	75	105	105	132	132	132	132	132	132	132	132	132	132	132	132	132	132	132	132	132	132	132	132
	A																																
Gewicht kg ¹⁾	Zw.fl.	2,1	2,1	3,2	3,8	4,2	5	7,9	9,2	13,5	22,3	33	39	69	83	107	145																
	Anfl.	2,2	2,2	4,1	4,9	5,6	6,8	9,1	11,2	15,5	28,7	40,3	67	104	-	-	-	-	-	-	-	-	-	-	-	-	-	-	-	-	-	-	-

¹⁾ mit freier Welle

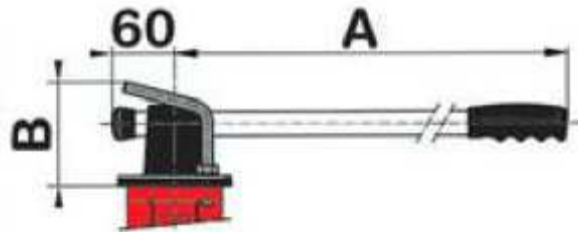
Zw.fl.Zwischenflansch

Anfl.Anflansch

Handhebelabmessungen DN 32 – DN 300

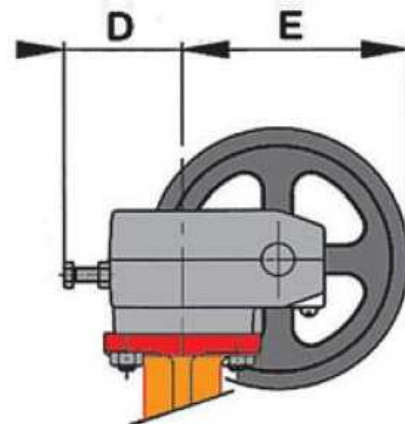
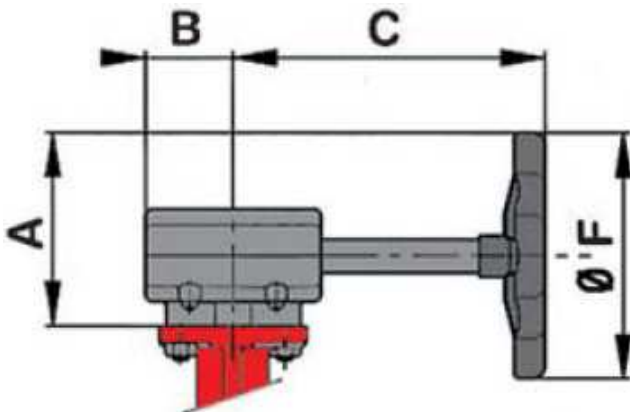


DN 32 – DN 200



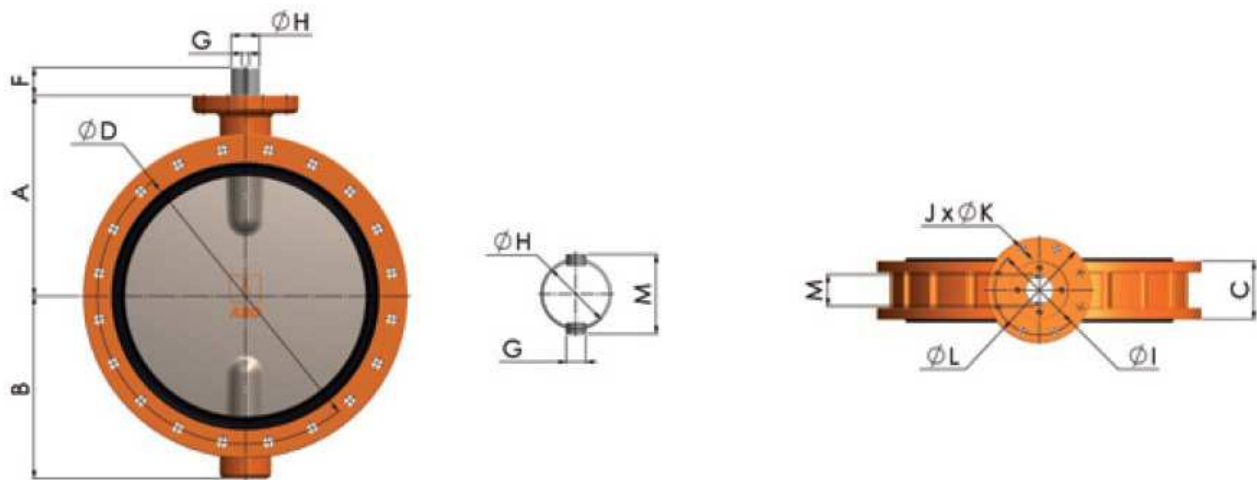
DN 250 – DN 300 (max. Betriebsdruck 6 bar)

Getriebeabmessungen DN 32 – DN 600



Betätigung	Handhebel					Getriebe mit Handrad							
	DN	32 - 100	125 - 150	200	250	300	32- 150	200	250- 300	350 - 400	450	500	600
A		240	290	362	450	750	57	57	65	80	81	81	92
B		65	65	68	115	115	51	51	66	83	83	99	126
C							120	120	205	240	240	185	250
D							46	46	57	72	72	86	114
E							101	138,5	183,5	242	292	314	423
F							125	200	250	350	450	450	600
Gewicht kg		0,8	0,9	1,6	2,0	2,0	1,6	1,6	3,7	6,6	6,6	14,5	27,2

Absperrklappe Typ: 900



DN		700	800	900	1000	1200	1400	1600	
Zoll		28"	32"	36"	40"	48"	56"	63"	
Version Doppelflansch	A	629	666	720	800	940	1000	1150	
	Abmessungen	B	522	596	656	720	864	925	1045
		C	165	188	203	216	254	279	318
		D	840	950	1050	1160	1380	1590	1820
Schaltwellenabmessungen	F	95	140	130	130	150	200	200	
	G	16	18	20	22	28	32	36	
	H	55	60	75	85	105	120	140	
	M	63	63	84	95	117	124	156	
ISO-Kopfflanschabmessungen	Kopfflansch	F25				F30	F40		
	I	254	254	254	254	298	356	356	
	J	8	8	8	8	8	8	8	
	K	18	18	18	18	22	32	32	
	L	300	300	300	300	350	415	415	
Gewicht kg ¹⁾		350	580	700	850	1080	1922	2350	

¹⁾ mit freier Welle