

3.4. Absperrschieber Typ: AS33

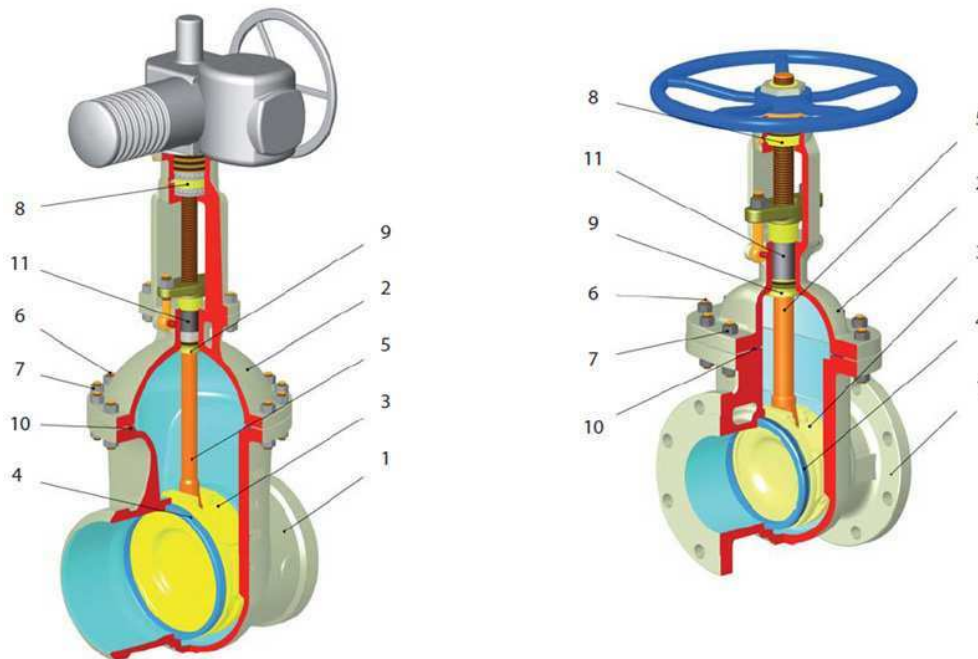
Produktmerkmale:

- voller Durchgang
- außenliegende, steigende Spindel
- nichtsteigendes Handrad
- flexibler Keil
- mit Bügelaufsatz
- aufgeschweisste Sitzpanzerung
- Flanschanschluss nach EN1092-1 Form: B, ASME B16.5 (2" bis 24") und B16.47 (28" bis 48"), GOST 12815-80
- Anschweissenden nach EN 12627, ASME B16.25
- Flanschbaulänge nach EN 558 Grundreihe: 15 für PN 16 und PN 25, Grundreihe: 26 für PN 40 bis PN 100, ASME B16.10, GOST
- Anschweissendenbaulänge nach EN 12982 Grundreihe: 15 für PN 16 und PN 25, Grundreihe: 26 für PN 40 bis PN 100
- Druckprüfung nach EN 12266-1, Sitzdichtheit Leckrate: B bzw. Leckrate: C für Rückdichtung
- Abnahmeprüfzeugnis nach EN 10204-3.1
- Optional mit Bypass
- Optional mit Gehäuseüberdrucksicherung
- Optional mit Sperrwasseranschluss
- Optional mit Spindelabdichtung nach TA-Luft



Einsatzgebiete:

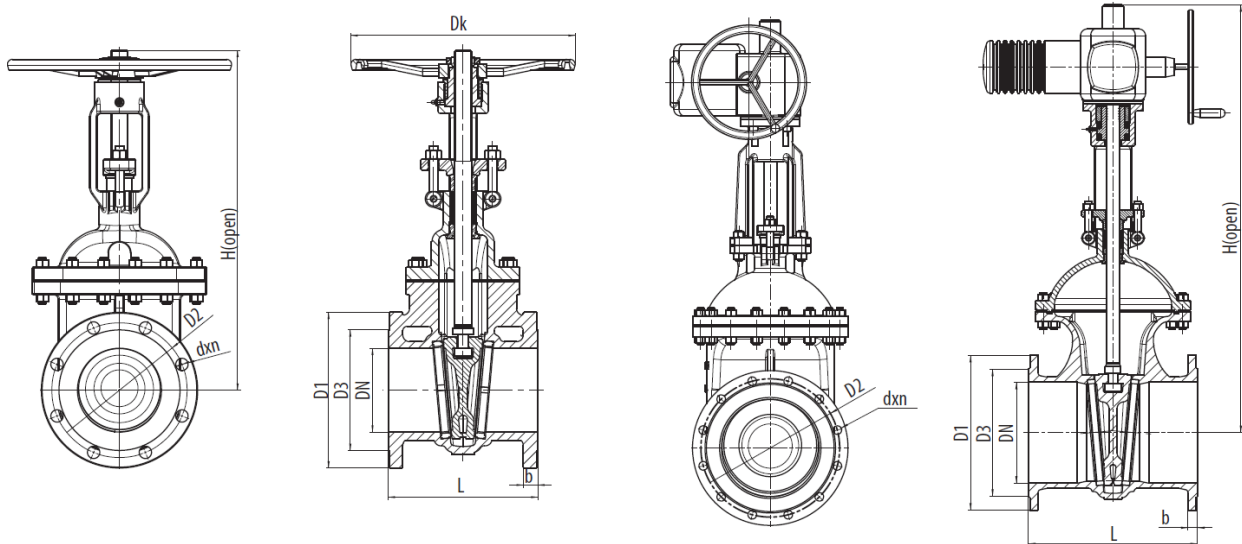
- Wasser
- Dampf
- Nicht aggressive Flüssigkeiten
- Gase



Position	Bezeichnung	Stahlguss	Legierter Stahlguss	Stahlguss für Tieftemperatur	Edelstahl
1	Gehäuse	GP240GH (1.0619)	G17CrMo5-5 (1.7357)	G20Mn5 (1.6220)	GX5CrNiMo19-11-2 (1.4408)
2	Gehäusedeckel				
3	Keil	≥PN63 Stellite 6; ≤PN40 13Cr	Stellite 6	X20Cr13 (1.4021)	GX5CrNiMo19-11-2 (1.4408)
	Keilsitzring				
4	Gehäusesitz	P250GH (1.0460)	13CrMo4-5 (1.7335)	P355NL1 (1.0566)	X5CrNiMo17-12-2 (1.4401)
	Gehäusesitzring	≥PN63 Stellite 6; ≤PN40 13Cr	Stellite 6	Stellite 6	X5CrNiMo17-12-2 (1.4401)
5	Spindel	X12Cr13 (1.4006)	X12Cr13 (1.4006)	X5CrNi18-10 (1.4301)	X5CrNiMo17-12-2 (1.4401)
6	Gehäuse- Deckelschrauben	25CrMo4 (1.7218)*	21CrMoV5-7 (1.7709)*	42CrMo4 (1.7225)*	X5CrNiMo17-12-2 (1.4401)*
7	Gehäuse- Deckelmuttern	C45E (1.1191)*	21CrMoV5-7 (1.7709)*	42CrMo4 (1.7225)*	X5CrNiMo17-12-2 (1.4401)*
8	Spindelmutter	EN- GJSA- XNiCr20-2 (EN- JS 3011) oder Al- Bronze			
9°	Spindeldichtung	X12Cr13 (1.4006)° oder X20Cr13 (1.4021)°		X5CrNi18-10 (1.4301)° oder X6CrNiTi18-10 (1.4541)°	X5CrNiMo17-12-2 (1.4401)° oder X6CrNiMoTi17-12-2 (1.4571)°
10	Gehäusedichtung	Graphit+ Edelstahl einlage			
11	Stopfbuchspackung	Graphit			

*Äquivalent oder nach Kundenanforderung
 °Diese Materialien sind auch auf Anfrage in hartgepanzelter Ausführung (+HF) erhältlich.

Absperrschieber Typ: AS33



PN 16												
DN	D1	D2	D3	L	H (open)	Dk	b	n	d	kg	BW	
											L1	kg
50	165	125	102	250	380	200	18	4	18	20	250	17
65	185	145	122	270	450	200	18	4	18	27	270	23
80	200	160	138	280	535	250	20	8	18	35	280	30
100	220	180	158	300	610	250	20	8	18	54	300	49
125	250	210	188	325	700	300	22	8	18	66	325	71
150	285	240	212	350	815	300	22	8	22	84	350	76
200	340	295	268	400	1030	400	24	12	22	130	400	117
250	405	355	320	450	1245	450	26	12	26	221	450	199
300	460	410	378	500	1470	560	28	12	26	347	500	312
350	520	470	438	550	1650	640	30	16	26	545	550	490
400	580	525	490	600	1890	640	32	16	30	570	600	513
500	715	650	610	700	2180	720	36	20	33	958	700	905
600	800	770	725	800	2350	800	40	20	36	1112	800	1001

PN 25												
DN	D1	D2	D3	L	H (open)	Dk	b	n	d	kg	BW	
											L1	kg
50	165	125	102	250	380	200	20	4	18	20	250	17
65	185	145	122	270	450	200	22	8	18	28	270	24
80	200	160	138	280	535	250	24	8	18	35	280	30
100	235	190	162	300	610	250	24	8	22	55	300	50
125	270	220	188	325	700	300	26	8	26	78	325	71
150	300	250	218	350	815	300	28	8	26	120	350	108
200	360	310	278	400	1040	400	30	12	26	178	400	160
250	425	370	335	450	1245	450	32	12	30	247	450	222
300	485	430	395	500	1470	560	34	16	30	360	500	324
350	555	490	450	550	1650	640	38	16	33	545	550	490
400	620	550	505	600	1890	640	40	16	36	900	600	810
500	730	660	615	700	2180	720	44	20	36	1166	700	1050
600	845	770	720	800	2350	800	46	20	39	1258	800	1132

PN 40												
DN	D1	D2	D3	L	H (open)	Dk	b	n	d	kg	BW	
											L1	kg
50	165	125	102	250	380	200	20	4	18	20	250	17
65	185	145	122	290	470	280	22	8	18	28	290	24
80	200	160	138	310	550	320	24	8	18	35	310	30
100	235	190	162	350	670	360	24	8	22	56	350	51
125	270	220	188	400	725	400	26	8	26	78	400	71
150	300	250	218	450 -	880	400	28	8	26	122	450	105
200	375	320	285	550	1085	450	34	12	30	236	550	210
250	450	385	345	650	1300	560	38	12	33	437	650	393
300	515	450	410	750	1540	640	42	16	33	503	750	452
350	580	510	465	850	1680	640	46	16	36	772	850	695
400	660	585	535	950	1900	720	50	16	39	1280	950	1152
500	755	670	615	1150	2580	950	52	20	42	1589	1150	1430
600	890	795	735	1350	2920	950	60	20	48	1903	1350	1715

PN 63												
DN	D1	D2	D3	L	H (open)	Dk	b	n	d	kg	BW	
											L1	kg
50	180	135	102	250	450	280	26	4	22	27	250	21
65	205	160	122	290	475	280	26	8	22	38	290	30
80	215	170	138	310	540	320	28	8	22	49	310	38
100	250	200	162	350	680	360	30	8	26	66	350	56
125	295	240	188	400	780	400	34	8	30	110	400	93
150	345	280	218	450	890	450	36	8	33	145	450	123
200	415	345	285	550	1100	560	42	12	36	320	550	272
250	470	400	345	650	1330	640	46	12	36	433	650	368
300	530	460	410	750	1540	640	52	16	36	687	750	584
350	600	525	465	850	1830	720	56	16	39	917	850	780
400	670	585	535	950	2035	720	60	16	42	1375	950	1170
500	800	705	615	1150	2600	800	68	20	48	1606	1150	1365

PN 100												
DN	D1	D2	D3	L	H (open)	Dk	b	n	d	kg	BW	
											L1	kg
50	195	145	102	250	560	360	30	4	26	31	250	24
65	220	170	122	290	620	400	34	8	26	45	290	35
80	230	180	138	310	670	400	36	8	26	55	310	47
100	265	210	162	350	725	400	40	8	30	77	350	66
125	315	250	188	400	890	560	40	8	33	121	400	103
150	355	290	218	450	970	560	44	12	33	227	450	193
200	430	360	285	550	1150	560	52	12	36	453	550	385
250	505	430	345	650	1310	640	60	12	39	590	650	502
300	585	500	410	750	1510	640	68	16	42	840	750	714
350	655	560	465	850	1915	720	74	16	48	1010	850	860
400	715	620	535	950	2050	720	78	16	48	1450	950	1235
500	870	760	615	1150	2600	800	94	20	56	1820	1150	1545

Class 150												
NPS	DN	D1	D2	D3	d x n	L	b	H (open)	Dk	kg	BW	
											L1	kg
2"	50	152	121	92	19x4	178	16	323	120	18	216	18
2 1/2"	65	178	140	105	19x4	190	18	347	120	28	241	28
3"	80	190	153	127	19x4	203	19	383	120	30	283	30
4"	100	229	191	157	19x8	229	24	457	160	50	305	50
5"	125	254	216	186	22x8	254	24	632	160	63	381	63
6"	150	279	242	216	22x8	267	26	635	200	85	403	85
8"	200	343	299	270	22x8	292	29	762	250	128	419	128
10"	250	406	362	324	25x12	330	31	895	320	220	457	220
12"	300	483	432	381	25x12	356	32	1080	360	310	502	310
14"	350	533	476	413	29x12	381	35	1295	400	450	572	450
16"	400	597	540	470	29x16	406	37	1435	500	550	610	550
18"	450	635	578	533	32x16	432	40	1626	600	700	660	700
20"	500	698	635	584	32x20	457	43	1829	650	910	711	910
24"	600	813	750	692	35x20	508	48	2175	700	1130	813	1130
28"	700	927	864	800	35x28	610	72	2990	-	1880	914	1750
30"	750	985	914	857	35x28	610	75	3170	-	2120	914	1960
32"	800	1060	978	914	41x28	711	81	3935	-	3480	-	-
36"	900	1168	1086	1022	41x32	711	91	3935	-	3540	-	-
42"	1000	1346	1257	1194	41x36	813	97	4320	-	5090	-	-
48"	1200	1512	1422	1359	41x44	884	108	4935	-	6640	-	-

Class 300												
NPS	DN	D1	D2	D3	d x n	L	b	H (open)	Dk	kg	BW	
											L1	kg
2"	50	165	127	92	19x8	216	22	330	250	30	216	24
2 1/2"	65	190	149	105	22x8	241	25	368	250	36	241	29
3"	80	210	168,5	127	22x8	283	29	394	300	61	283	49
4"	100	254	200	157	22x8	305	32	473	300	77	305	62
5"	125	279	235	186	22x8	381	35	660	350	106	381	85
6"	150	318	270	216	22x12	403	37	711	350	153	403	122
8"	200	381	330	270	25x12	419	41	813	400	286	419	229
10"	250	444	387,5	324	29x16	457	48	1003	500	412	457	330
12"	300	521	451	381	32x16	502	51	1137	600	576	502	461
14"	350	584	514,5	413	32x20	762	54	1489	600	886	762	709
16"	400	648	571,5	470	35x20	838	57	1581	650	1175	838	940
18"	450	711	628,5	533	35x24	914	60	2017	800	1301	914	1041
20"	500	775	686	584	35x24	991	64	2228	900	1672	991	1338
24"	600	914	813	692	41x24	1143	70	2650	1100	2562	1143	2050
30"	750	1092	997	857	48x28	1397	92	3410	-	4325	-	-
36"	900	1270	1168	1022	54x32	1727	105	3930	-	5600	-	-

Class 600												
NPS	DN	D1	D2	D3	d x n	L	b	H (open)	Dk	kg	BW	
											L1	kg
2"	50	165	127	92	19x8	292	33	510	250	44	292	37
2 1/2"	65	190	149	105	22x8	330	36	554	250	60	330	51
3"	80	210	168,5	127	22x8	356	39	595	300	80	356	68
4"	100	273	216	157	25x8	432	45	712	350	145	432	123
5"	125	330	266,5	186	29x8	508	52	826	400	236	508	201
6"	150	356	292	216 "	29x12	559	55	995	500	309	559	263
8"	200	419	349	270	32x12	660	63	1157	610	522	660	444
10"	250	508	432	324	35x16	787	71	1373	700	779	787	662
12"	300	559	489	381	35x20	838	74	1603	700	1108	838	942
14"	350	603	527	413	38x20	889	77	1930	750	1503	889	1278
16"	400	686	603	470	41x20	991	84	2032	900	1939	991	1648
18"	450	743	654	533	44x20	1092	90	2286	900	2733	1092	2323
20"	500	813	724	584	44x24	1194	96	2591	1100	3214	1194	2732
24"	600	940	838	692	52x24	1397	109	3124	1100	4177	1397	3550

Class 900												
NPS	DN	D1	D2	D3	d x n	L	b	H (open)	Dk	kg	BW	
											L1	kg
2"	50	216	165	92	25x8	368	39	550	250	90	368	75
3"	80	241	190,5	127	25x8	381	39	620	300	115	381	95
4"	100	292	235	157	32x8	457	45	735	400	180	457	150
6"	150	381	317,5	215,9	32x12	610	56	990	500	375	610	330
8"	200	470	393,7	270	38x12	737	64	1205	630	675	737	590
10"	250	546	469,9	324	38x16	838	70	1360	710	1050	-	-
12"	300	610	533,4	381	38x20	965	79,3	1585	710	1480	-	-

Class 1500												
NPS	DN	D1	D2	D3	d x n	L	b	H (open)	Dk	kg	BW	
											L1	kg
2"	50	216	165	92	25x8	368	39	550	250	90	368	75
3"	80	267	203	127	32x8	470	48	685	400	160	470	130
4"	100	311	241	157	35x8	546	54	745	450	240	546	200
6"	150	394	318	216	38x12	705	83	1015	560	600	705	520
8"	200	483	394	270	44x12	832	92	990	710	1080	-	-
10"	250	584	483	324	51x12	991	108	1183	800	1840	-	-
12"	300	673	572	381	54x16	1130	124	1300	800	2730	-	-

Absperrschieber Typ: AS33

Bei Automatisierung sind die Drehmomente mit 1,5 zu multiplizieren!

Höhere Differenzdrücke nach Rücksprache

DN	PN16				
	Δp_{MAX}	Drehmoment [Nm]	Spindelabmessung [mm]	ISO 5210	Umdrehungen über Hublänge
	[bar]				
50	16	8	Tr18x4LH	F10	15
65	16	11	Tr18x4LH	F10	20
80	16	20	Tr22x5LH	F10	18
100	16	30	Tr24x5LH	F10	22
125	16	45	Tr26x5LH	F10	28
150	16	35	Tr28x5LH	F10/F14	34
200	16	55	Tr28x5LH	F10/F14	42
250	16	110	Tr36x6LH	F14	45
300	16	160	Tr38x6LH	F14	52
350	16	210	Tr42x6LH	F14/F16	59
400	16	330	Tr48x8LH	F14/F16	50
500	16	540	Tr50x8LH	F16	62
600	16	850	Tr55x9LH	F25	69

DN	PN25				
	Δp_{MAX}	Drehmoment [Nm]	Spindelabmessung [mm]	ISO 5210	Umdrehungen über Hublänge
	[bar]				
50	25	12	Tr18x4LH	F10	15
65	25	17	Tr18x4LH	F10	20
80	25	30	Tr22x5LH	F10	18
100	25	45	Tr24x5LH	F10	22
125	25	70	Tr26x5LH	F10	28
150	25	50	Tr28x5LH	F10/F14	34
200	25	90	Tr28x5LH	F14	42
250	25	170	Tr36x8LH	F14	45
300	25	250	Tr38x8LH	F14	52
350	25	330	Tr42x6LH	F14/F16	59
400	25	510	Tr48x8LH	F14/F16	50
500	25	850	Tr50x8LH	F25	62
600	25	1350	Tr55x9LH	F25/F30	69

DN	PN40				
	Δp_{MAX}	Drehmoment [Nm]	Spindelabmessung [mm]	ISO 5210	Umdrehungen über Hublänge
	[bar]				
50	40	20	Tr18x4LH	F10	15
65	40	30	Tr18x4LH	F10	20
80	40	46	Tr24x5LH	F10	18
100	40	70	Tr24x5LH	F10	22
125	40	110	Tr28x5LH	F14	26
150	40	90	Tr32x6LH	F14	28
200	40	170	Tr36x6LH	F14	40
250	38	270	Tr38x6LH	F14	44
300	35	370	Tr42x6LH	F16	54
350	31	450	Tr48x6LH	F16	60
400	31	680	Tr52x8LH	F16	52

DN	PN63				
	Δp_{MAX}	Drehmoment [Nm]	Spindelabmessung [mm]	ISO 5210	Umdrehungen über Hublänge
	[bar]				
50	63	45	Tr22x5LH	F10	13
65	63	70	Tr24x5LH	F10	15
80	63	95	Tr26x5LH	F14	19
100	63	130	Tr26x5LH	F14	20
125	63	170	Tr28x5LH	F14	25
150	63	155	Tr36x6LH	F14	26
200	56	250	Tr38x6LH	F14	35
250	56	420	Tr42x6LH	F16	45
300	56	700	Tr48x8LH	F16/F25	42
350	56	900	Tr50x8LH	F25	46

DN	PN100				
	Δp_{MAX}	Drehmoment [Nm]	Spindelabmessung [mm]	ISO 5210	Umdrehungen über Hublänge
	[bar]				
50	95	70	Tr22x5LH	F10	13
65	73	90	Tr24x5LH	F14	15
80	73	120	Tr26x5LH	F14	18
100	64	150	Tr28x5LH	F14	20
125	64	230	Tr32x6LH	F14	22
150	64	190	Tr36x6LH	F14	26
200	56	310	Tr42x8LH	F14/F16	35
250	56	500	Tr48x8LH	F16	36
300	56	750	Tr52x8LH	F25	43