

3.3. Absperrschieber Typ: AS43.R, reduzierter Durchgang

Produktmerkmale

- reduzierter Durchgang
- PN 160 bis PN 400
- außenliegende, steigende Spindel
- mit Bügelaufsatz
- Überdrucksicherung
- Anschweissenden nach EN 12627
- Druckprüfung nach EN 12266- 1
- Abnahmeprüfzeugnis nach EN 10204-3.1
- Optional mit Bypass

Einsatzgebiete

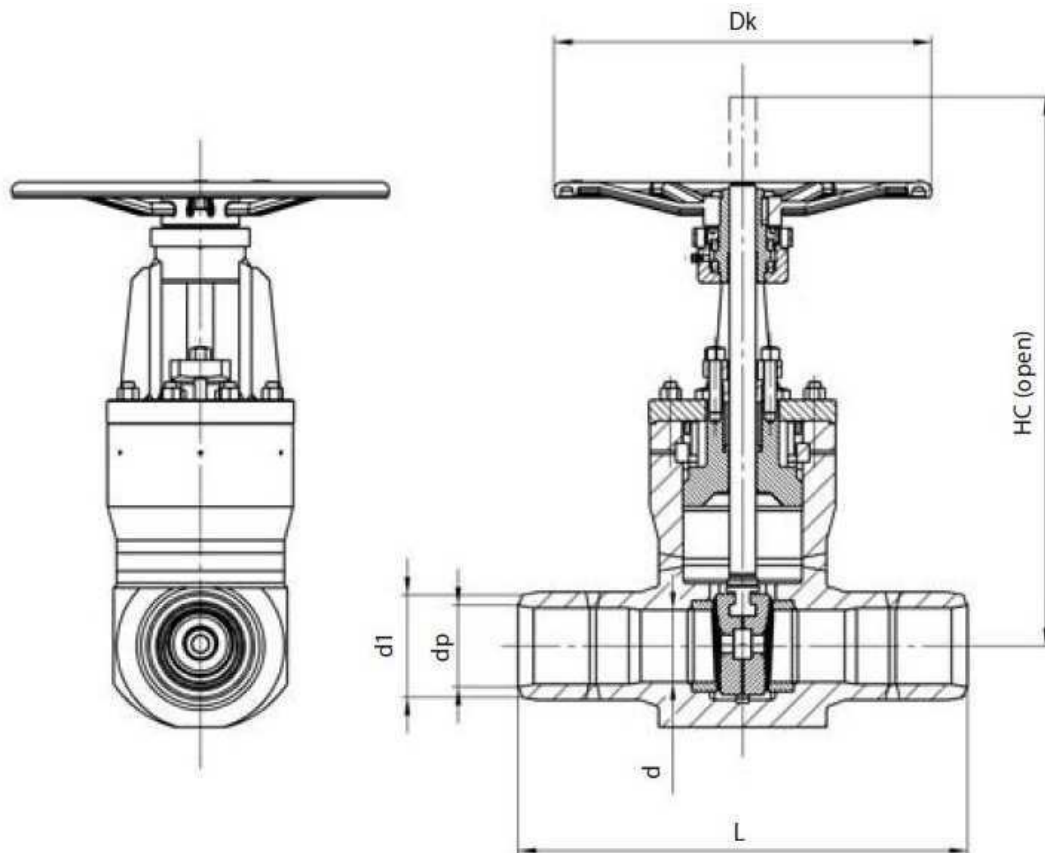
- Wasser
- Dampf
- Nicht aggressive Flüssigkeiten
- Gase

Betätigungsmöglichkeiten

- Handrad (optional mit Sperrvorrichtung)
- Elektrischer Antrieb (Hersteller nach Kundenanforderung)
- Pneumatischer Antrieb (Hersteller nach Kundenanforderung)
- Hydraulischer Antrieb (Hersteller nach Kundenanforderung)



Bezeichnung	Material					
	T _{max} 450 °C	T _{max} 530 °C	T _{max} 560 °C	T _{max} 570 °C	T _{max} 600 °C	T _{max} 650 °C
Gehäuse	P250GH (1.0460)	16Mo3 (1.5415)	13CrMo4-5 (1.7335)	14MoV6-3 (1.7715)	10CrMo9-10 (1.7380)	X10CrMoVNb9-1 (1.4903)
Bügeldeckel						
Absperrkeil						
Spindel	X22CrMoV12-1 (1.4923)					
Gehäusesitzring	Stellite 12					
Keilsitzring	Stellite 6					
Stopfbuchspackung	Graphit					
Dichtung	Graphit					
Handrad	Stahl					



Anschweissenden								
DN	d	d1*	L*	HC	HC (open)	Dk	kg	Kopfflansch
65/50	50	77	360	425	490	400	47	F14
80/75	75	90	450	550	640	400	160	F14
100/75	75	115	450	550	640	400	175	F14
125/110	110	141	500	696	850	500	250	F14
150/110	110	170	550	696	850	500	254	F14
175/125	125	180	650	760	920	630	330	F14, F16
175/150	150	196	650	840	1000	630	455	F16
200/150	150	222	650	840	1000	630	470	F16
225/175	175	248	650	900	1080	800	528	F16
250/200	200	276	800	1120	1300	800	870	F16, F25
250/225	225	303	900	1160	1350	o	1150	F25
300/225	225	325	900	1160	1350	o	1180	F25
300/250	250	325	1000	1250	1540	o	1260	F25, F30
350/275	275	359	1000	1420	1680	o	1792	F30
400/300	300	411	1200	1550	1840	o	1920	F30

*können nach Kundenanforderung angepasst werden, o mit freier Spindel