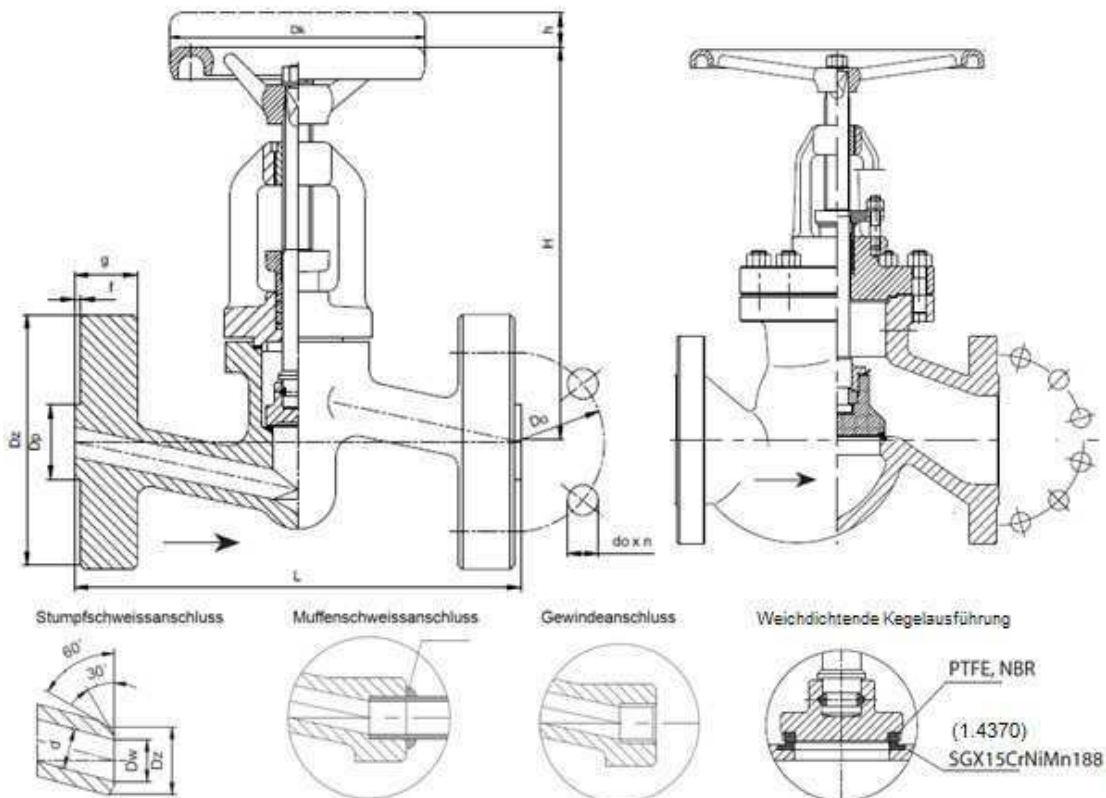


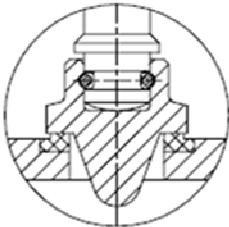
4.3. Absperrventil Typ: AV46 und Regelventil Typ: RV40

Produktmerkmale

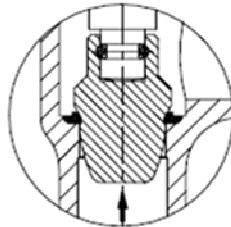
- Verfügbare Kegelvarianten:
 - Absperrkegel (metallisch oder weichdichtend)
 - Entlastungskegel
 - Regulierkegel (lineare Regelcharakteristik)
- Flanschanschluss nach EN 1092- 1, GOST 12815- 80
- Anschweissenden nach EN 12627
- Flanschbaulänge nach EN 558 Grundreihe: 1 (PN16 – PN 40), Grundreihe: 2 (PN 63 – PN 160)
- Druckprüfung nach EN 12266- 1
- Abnahmeprüfzeugnis nach EN 10204- 3.1
- Optional mit Sperrvorrichtung



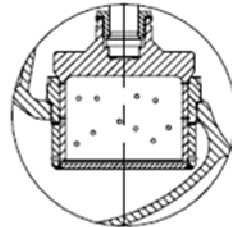
Regulierkegel



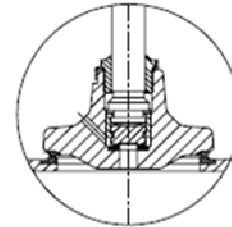
Parabolkegel



Lochkegel



Entlastungskegel bis
PN40 ab DN125,
PN63 ab DN100, PN160
ab DN65



Bezeichnung	Edelstahlmaterial PN 16 - PN 100			
	DN 15- DN 50		DN 65 - DN 300*	
Gehäuse, Bügeldeckel	X6CrNiTi18-10 (1.4541)	X2CrNiMo17-12-2 (1.4404)	GX5CrNi19-10 (1.4308)	GX5CrNi19-11-2 (1.4408)
Kegel	X6CrNiTi18-10 (1.4541)	X2CrNiMo17-12-2 (1.4404)	X6CrNiTi18-10 (1.4541)	X2CrNiMo17-12-2 (1.4404)
Spindel	X6CrNiTi18-10 (1.4541)	X2CrNiMo17-12-2 (1.4404)	X6CrNiTi18-10 (1.4541)	X2CrNiMo17-12-2 (1.4404)
Stopfbuchspackung	Graphit			
Dichtung				
Handrad				

*bis DN200 für PN63 und PN100

Bezeichnung	Material PN 16 - PN 40					
	T _{max} 450 °C	T _{max} 530 °C	T _{max} 560 °C	T _{max} 450 °C	T _{max} 530 °C	T _{max} 560 °C
	DN 15- DN 50			DN 65 - DN 300		
Gehäuse, Bügeldeckel	P250GH (1.0460)	16Mo3 (1.5415)	13CrMo4-5 (1.7335)	GP240GH (1.0619)	G20Mo5 (1.5419)	G17CrMo5-5 (1.7357)
Gehäusesitz	X15CrNiMn18-8 (1.4370) oder Stellite					
Kegel	X30Cr13 (1.4028)	X30Cr13 (1.4028)	13CrMo4-5 (1.7335)	P250GH (1.0460)	P250GH (1.0460)	13CrMo4-5 (1.7335)
Kegelsitz	X15CrNiMn18-8 (1.4370), Stellite, PTFE, NBR					
Spindel	X20Cr13 (1.4021)	X17CrNi16-2 (1.4057)	X39CrMo17-1 (1.4122)	X20Cr13 (1.4021)	X17CrNi16-2 (1.4057)	X39CrMo17-1 (1.4122)
Stopfbuchspackung	Graphit					
Dichtung						
Handrad						

Material PN 63 - PN 160						
Bezeichnung	Material					
	T _{max} 450 °C	T _{max} 530 °C	T _{max} 560 °C	T _{max} 450 °C	T _{max} 530 °C	T _{max} 550 °C
	DN15-40			DN50-200		
Gehäuse, Bügeldeckel	P250GH (1.0460)	16Mo3 (1.5415)	13CrMo4-5 (1.7335)	GP240GH (1.0619)	G20Mo5 (1.5419)	G17CrMo5-5 (1.7357)
Gehäusesitz	X15CrNiMn18-8 (1.4370) oder Stellite					
Kegel	X30Cr13 (1.4028), X17CrNi16-2 (1.4057), P250GH(1.0460) oder 13CrMo4-5 (1.7335)					
Kegelsitz	X15CrNiMn18-8 (1.4370), Stellite, PTFE oder NBR					
Spindel	X17CrNi16-2 (1.4057), X39CrMo17-1 (1.4122) oder VT 9 (Titan)					
Stopfbuchspackung	Graphit					
Dichtung						
Handrad						

PN16											Anschweissenden		
DN	L	Dz	Do	Dp	g	f	Dk	h	H	do x n	Dz	Dw	Gewicht [kg]
15	130	95	65	45	16	2	120	13	155	14 x 4	22	18	2,4
20	150	105	75	58	18	2	120	13	155	14 x 4	27	23	2,5
25	160	115	85	68	18	2	120	13	155	14 x 4	34	29	2,8
32	180	140	100	78	18	2	160	15	195	18 x 4	43	37	6,2
40	200	150	110	88	18	3	160	19	205	18 x 4	49	43	5,9
50	230	165	125	102	20	3	160	24	215	18 x 4	61	55	8,1
65	290	185	145	122	22	3	200	30	245	18x4 od.18 x 8	77	69	17,5
80	310	200	160	138	24	3	250	40	300	18 x 8	90	81	23,5
100	350	220	180	158	24	3	320	45	402	18 x 8	115	105	40,8
125	400	250	210	184	26	3	280	55	436	18 x 8	141	131	67,7
150	480	285	240	212	28	3	320	65	496	22 x 8	170	158	86,6
200	600	340	295	268	34	3	400	75	576	22 x 12	222	204	171,4
250	730	405	355	320	38	3	400	130	590	26 x 12	290	260	276,6
300	850	460	410	370	42	3	600	205	730	26 x 12	350	315	456,0

PN40											Anschweissenden		
DN	L	Dz	Do	Dp	g	f	Dk	h	H	do x n	Dz	Dw	Gewicht [kg]
DN 15 - DN 80 siehe Tabelle PN 16													
100	350	235	190	162	24	3	320	45	402	22 x 8	115	105	40,8
125	400	270	220	188	26	3	280	55	436	26 x 8	141	131	67,7
150	480	300	250	218	28	3	320	65	496	26 x 8	170	158	86,6
200	600	375	320	285	34	3	400	75	576	30 x 12	222	204	171,4
250	730	450	385	345	38	3	400	130	590	33 x 12	290	260	276,6
300	850	515	450	410	42	3	600	205	730	33 x 16	350	315	456,0

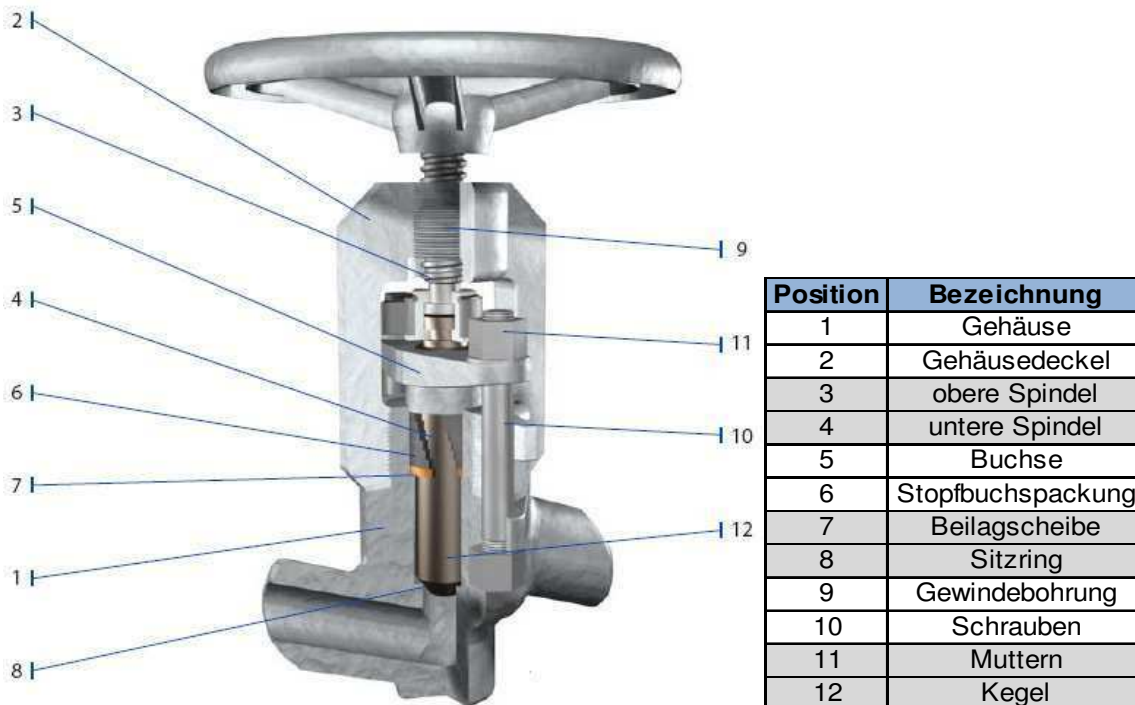
PN	DN	d	H	h	Dk	Flanschanschluss								Anschweissenden			
						Dz	Dp	Do	doxn	L	g	f	kg	Dz	Dw	L	kg
63 100	15	14	160	13	120	105	45	75	14x4	210	20	2	5,4	22	15,5	160	3,0
	20	19	160	13	120	130	58	90	18x4	230	22	2	9,8	27	20,5	160	3,0
	25	23	160	13	120	140	68	100	18x4	230	24	2	10,8	34	26,5	160	3,0
	32	30	210	16	160	155	78	110	22x4	260	24	2	15,0	43	35	230	9,3
	40	38	210	18	160	170	88	125	22x4	260	28	3	15,7	49	41	230	9,5
63	50	45	250	22	200	180	102	135	22x4	300	26	3	30,7	57	51,2	300	19,9
	65	62	290	30	250	205	122	160	22x8	340	26	3	46,0	77	65	340	30,9
	80	73	300	40	320	215	138	170	22x8	380	28	3	62,0	89	78	380	48,7
	100	94	500	55	360	250	162	200	22x8	430	30	3	121,5	115	104	430	95,1
	125	120	600	65	400	295	188	240	26x8	500	34	3	168,0	141	127	500	137,9
	150	144	700	70	500	355	218	290	33x8	550	36	3	251,0	170	158	550	201,1
	200	195	900	100	600	415	285	345	36x12	650	42	3	290,0	265	215	650	215,0
100	50	45	250	22	180	195	102	145	26x4	300	28	3	30,7	57	51,2	300	19,9
	65	62	290	30	280	220	122	170	26x8	340	30	3	46,0	77	65	340	30,9
	80	73	300	40	360	230	138	180	26x8	380	32	3	62,0	89	78	380	48,7
	100	94	500	55	360	265	162	210	30x8	430	36	3	121,5	115	104	430	95,1
	125	120	600	65	400	315	188	250	33x8	500	40	3	168,0	141	127	500	137,9
	150	144	700	70	500	355	218	290	33x12	550	44	3	251,0	170	158	550	201,1
	200	195	900	100	600	430	285	360	36x12	650	52	3	295,0	275	215	650	218,0

PN	DN	d	H	h	Dk	Flanschanschluss								Anschweissenden				
						Dz	Dp	Do	do	n	L	g	f	kg	Dz	Dw	L	kg
160	15	15	175	13	120	105	45	75	14	4	210	20	2	5,4	22	17,3	160	3,2
	20	20	215	13	120	130	58	90	18	4	230	22	2	9,7	28	21,7	160	3,2
	25	23	215	13	120	140	68	100	18	4	230	24	2	10,6	34	27	160	6,6
	32	30	245	16	160	155	78	110	22	4	260	24	2	15,6	43	34	230	9,2
	40	38	245	18	160	170	88	125	22	4	260	28	3	17,3	51	42	230	11,5
	50	45	300	22	180	195	102	145	30	4	300	30	3	29,0	61	50,5	300	18,2
	65	62	330	30	280	220	122	170	26	8	340	34	3	47,8	77	64	340	36,6
	80	73	375	40	360	230	138	180	26	8	380	36	3	62,0	90	75	380	49,1
	100	94	520	55	360	265	162	210	30	8	430	40	3	112,0	115	98	430	95,1
	125	120	600	65	400	315	188	250	33	8	500	44	3	165,0	141	120	500	137,9
	150	144	700	70	500	355	218	290	33	12	550	50	3	251,0	170	153	550	201,0
	200	195	900	110	600	430	285	360	36	12	650	60	3	295,0	275	215	650	220,0

4.4. Absperrventil Typ: AV46 und Regelventil Typ: RV40 PN 250-PN 320

Produktmerkmale

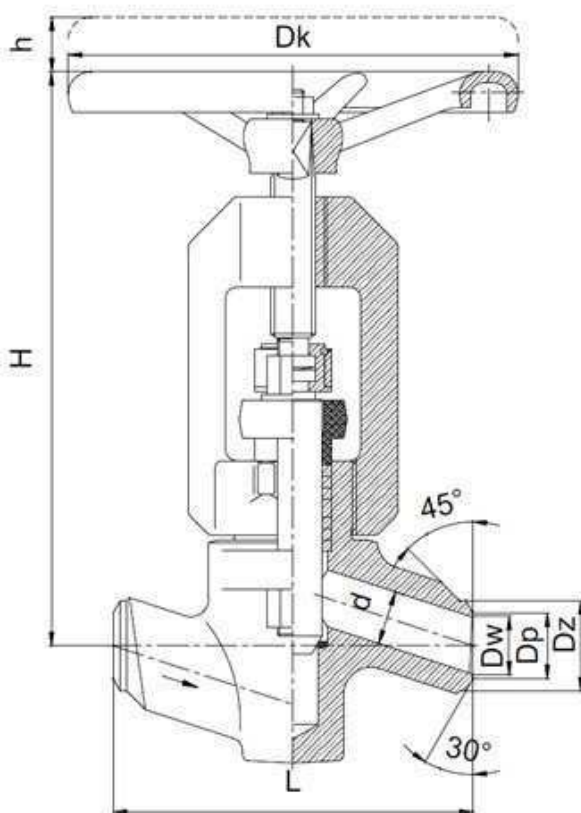
- Flanschanschluss nach EN 1092- 1
- Anschweissenden nach EN 12627
- Flanschbaulänge nach EN 558 Grundreihe: 92
- Druckprüfung nach EN 12266- 1
- Abnahmeprüfzeugnis nach EN 10204- 3.1
- Optional mit Sperrvorrichtung



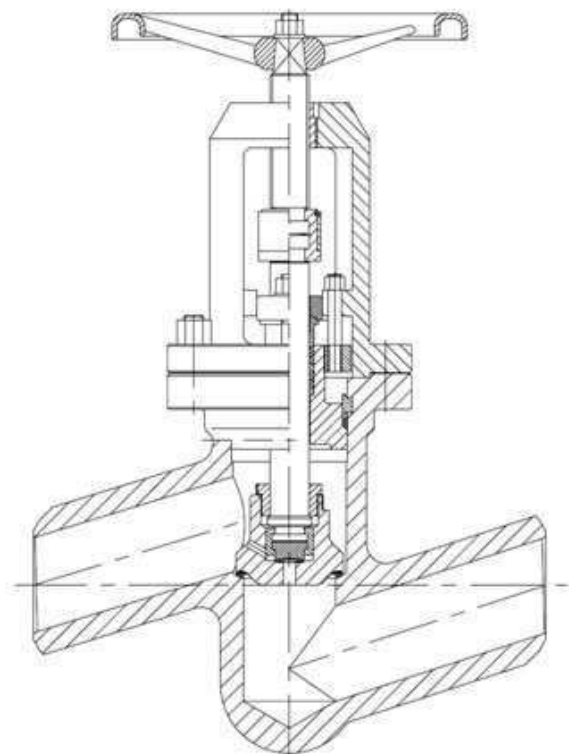
Bezeichnung	Material PN 250 - PN 320					
	T _{max} 450 °C	T _{max} 530 °C	T _{max} 560 °C	T _{max} 600 °C	T _{max} 570 °C	T _{max} 670 °C
Gehäuse	P250GH (1.0460)	16Mo3 (1.5415)	13CrMo4-5 (1.7335)	10CrMo9-10 (1.7380)	14MoV6-3 (1.7715)	X10CrMoVNb9-1 (1.4903)
Bügeldeckel	DN 15 – 25 13CrMo4-5 (1.7335), DN 32 - 125 G17 CrMo5-5 (1.7357)					X10CrMoVNb9-1 (1.4903)
untereSpindel bzw. Kegel bei DN 15-DN 65	X17Cr16-2 (1.4057), X39CrNi17-1 (1.4122) oder X22CrMoV12-1 (1.4923)					X8CrNiMoBNb1616 (1.4986)
obereSpindel	X17Cr16-2 (1.4057), X39CrNi17-1 (1.4122) oder X22CrMoV12-1 (1.4923)					X39CrNi17-1 (1.4122)
Kegel DN 80-DN 125	P250GH (1.0460)	16Mo3 (1.5415)	13CrMo4-5 (1.7335)	10CrMo9-10 (1.7380)	14MoV6-3 (1.7715)	X10CrMoVNb9-1 (1.4903)
Gehäusesitz, Kegelsitz (ab DN 80)	Stellite, VT 9 (Titan)					
Handrad	EN- GJL 250 (EN-JL 1040)					

Ausführung mit Anschweißenden

DN15 – DN65



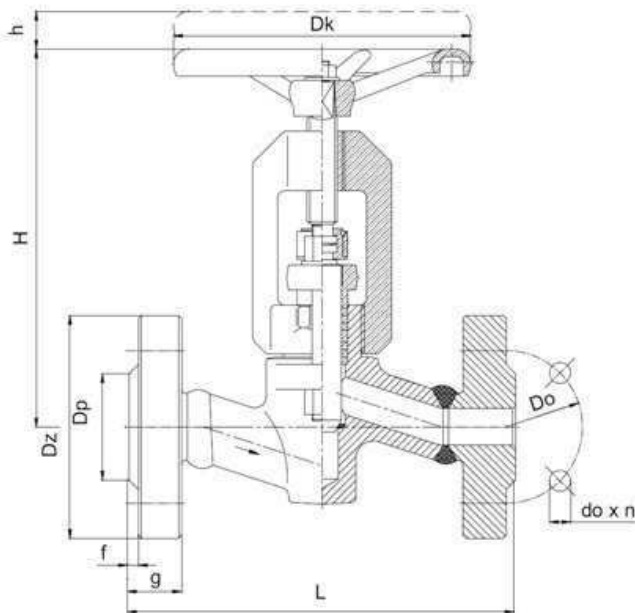
DN80 – DN125



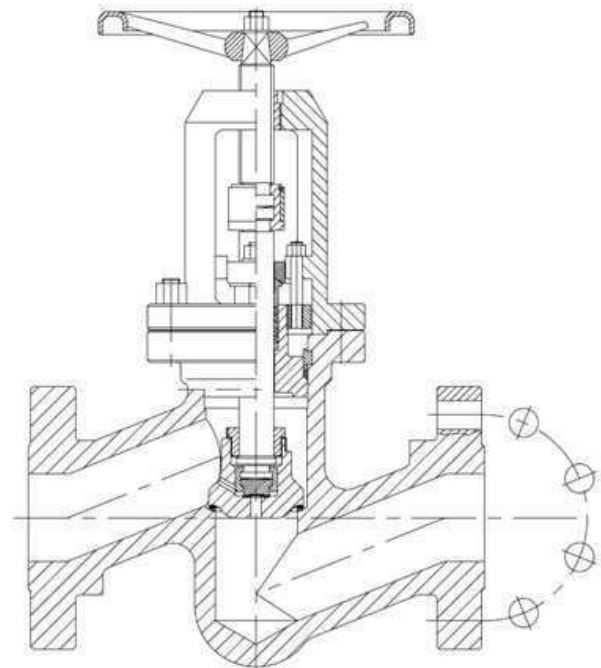
PN	DN	d	H	h	Dk	Anschweissenden				
						Dz	Dp	Dw	L	kg
250 320	15	14	235	15	160	28	19	16,0	160	9,0
	20	20	240	15	200	34	26,5	23,5	160	9,0
	25	24	240	15	200	40	29	26,0	160	9,0
	32	32	365	27	320	44,5	36	33,3	300	30,0
	40	38	365	27	320	54	45	41,4	300	30,0
	50	48	365	27	360	72	65	61,0	300	30,0
	65	62	450	30	360	90	71	68,0	340	40,0
	80	76	580	40	400	115	90	86,0	380	70,0
	100	92	620	55	400	133	109	101,0	430	90,0
125	112	670	65	400	159	141	124,0	500	125,0	

Ausführung mit Flanschanschluss

DN15 – DN65



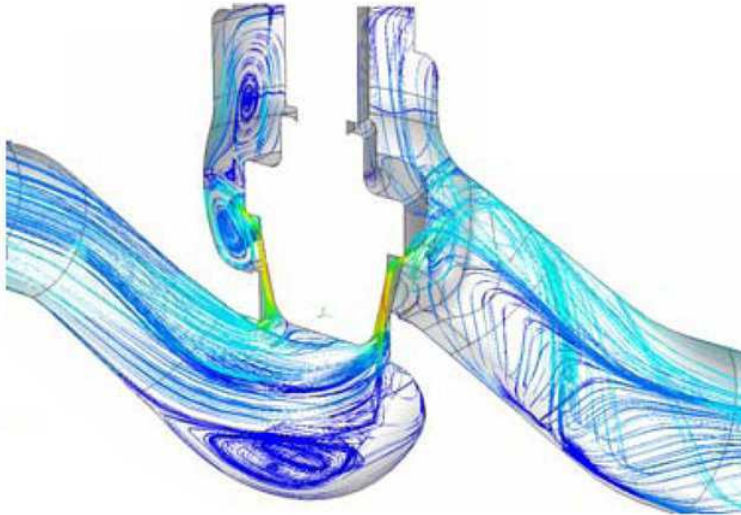
DN80 – DN125



PN	DN	d	H	h	Dk	Flanschanschluss								
						Dz	Dp	Do	do	n	L	g	f	kg
250 320	15	14	235	15	160	130	45	90	18	4	230	26	2	13,7
	20	20	240	15	200	150	58	105	22	4	260	30	2	16,3
	25	24	240	15	200	150/160*	68	105/115*	22	4	260	34	2	18,3
	32	32	365	27	320	-	-	-	-	-	-	-	-	-
	40	38	365	27	320	180/195*	88	135/145*	26	4	300	34/38*	3	45,2
	50	48	365	27	360	200/210*	102	150/160*	26	8	350	38/42*	3	47,0
	65	62	450	30	360	230/255*	122	180/200*	30	8	400	42/51*	3	71,3
	80	76	580	40	400	255/275*	138	200/220*	30	8	450	46/55*	3	107,5
	100	92	620	55	400	300/335*	162	235/265*	36	8	520	54/65*	3	157,5
125	112	670	65	400	340/380*	188	275/310*	36	12	600	60/75*	3	220,9	

* gültig für PN 320

Durchflusscharakteristik des Regelventils Typ: RV40 für PN63 bis PN320



DN	PN63 - PN160	PN250 - PN320
	KV [m ³ /h]*	
15	4,3	3,2
20	7,1	5,0
25	8,7	7,3
32	14,1	12,0
40	19,2	18,8
50	44,3	29,2
65	79,0	44,0
80	120,0	80,0
100	189,0	146,0
125	290,0	210,0
150	412,0	-
200	720,0	-

*Wasser; 5°C; 0,1MPa