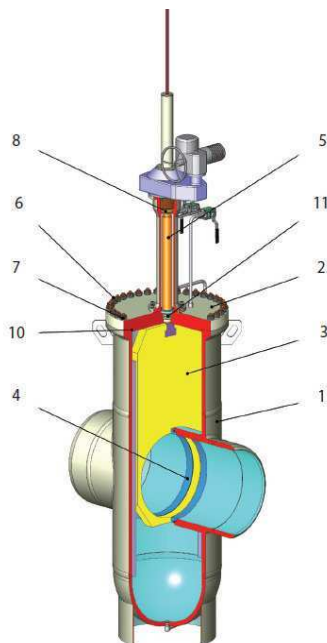
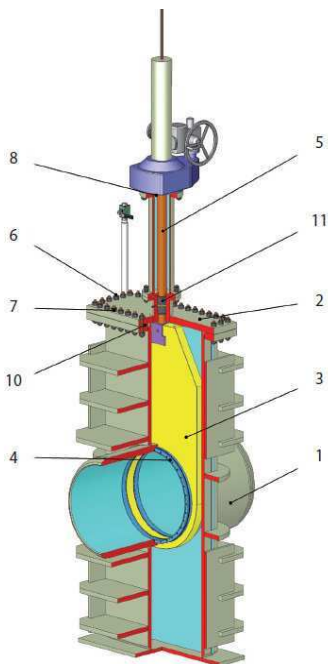


### 3.10. Plattenschieber Typ: PS85

#### Produktmerkmale

- Plattenschieber mit durchgehender Platte
- beidseitig dichtend
- Einsatz bei Medien mit hoher Stoffdichte
- Anschluss: Anschweißenden nach EN 12627 oder ASME B16.25 bzw. Flanschanschluss nach EN 1092-1, ASME B16.5, ASME B16.47
- Materialien nach Kundenanforderung
- Abnahmeprüfzeugnis nach EN 10204- 3.1



| Position | Bezeichnung              |
|----------|--------------------------|
| 1        | Gehäuse+ Gehäusesitz     |
| 2        | Gehäusedeckel            |
| 3        | Platte                   |
| 4        | Sitz                     |
| 5        | Spindel                  |
| 6        | Gehäuse- Deckelschrauben |
| 7        | Gehäuse- Deckelmuttern   |
| 8        | Spindelmutter            |
| 10       | Dichtung                 |
| 11       | Stopfbuchspackung        |