

6.2. Schmutzfänger aus Stahl Typ: SF71 PN 16 – PN 40

Produktmerkmale

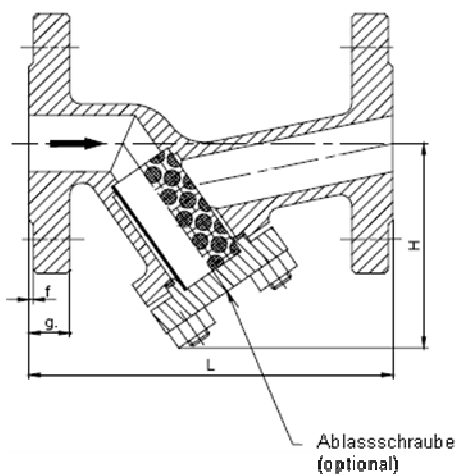
- Y- Typ Ausführung
- Maschenweite: 0,6mm (Standard)
- Anschweißenden nach EN 12627
- Flanschanschluss nach EN 1092-1
- Flanschbaulänge nach EN 558 Grundreihe:1
- Abnahmeprüfzeugnis nach EN 10204- 3.1
- Optional mit Ablassschraube



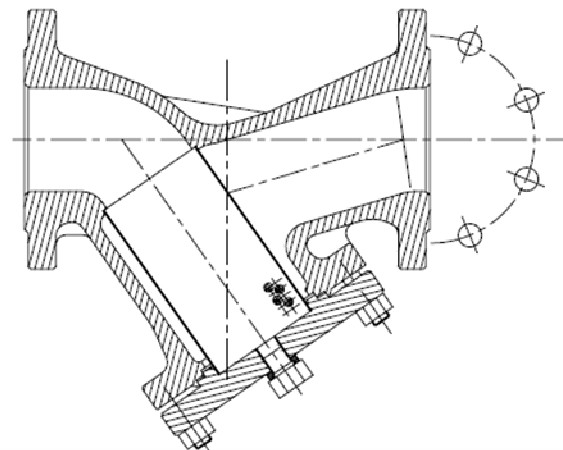
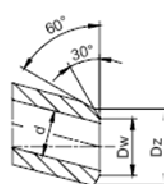
Bezeichnung	Material PN 16 - PN 40			
	T _{max} 450 °C	T _{max} 530 °C	T _{max} 450 °C	T _{max} 530 °C
	DN 15- DN 50		DN 65 - DN 300	
Gehäuse	P250GH	16Mo3	GP240GH	G20Mo5
Gehäusedeckel	(1.0460)	(1.5415)	(1.0619)	(1.5419)
Schmutzfängersieb	X6CrNiTi18-10 (1.4541), X2CrNiMo17-12-2 (1.4404)			
Dichtung	Graphit+ Edelstahl			

DN15 – DN50

DN65 – DN300



Schweissenden



Flanschanschluss											Anschweissenden		
PN	DN	L	Dz	Do	Dp	g	f	H	do x n	Gewicht [kg]	Dz	Dw	Gewicht [kg]
16	15	130	95	65	45	16	2	65	14 x 4	2,2	22	18	1,4
	20	150	105	75	58	18	2	65	14 x 4	2,6	27	23	1,5
	25	160	115	85	68	18	2	65	14 x 4	3,0	34	29	1,6
	32	180	140	100	78	18	2	85	18 x 4	6,0	43	37	2,1
	40	200	150	110	88	18	3	95	18 x 4	8,0	49	43	3,5
	50	230	165	125	102	20	3	110	18 x 4	9,5	61	55	3,7
	65	290	185	145	122	22	3	155	18x4 od. 18 x 8	15,5	77	69	7,8
	80	310	200	160	138	24	3	170	18 x 8	24,0	90	81	14,6
	100	350	220	180	158	24	3	195	18 x 8	37,0	115	105	24,6
	125	400	250	210	184	26	3	200	18 x 8	49,0	141	131	32,0
	150	480	285	240	212	28	3	225	22 x 8	81,0	170	158	59,9
200	600	340	295	268	34	3	270	22 x 12	135,0	222	204	96,7	

Flanschanschluss											Anschweissenden		
PN	DN	L	Dz	Do	Dp	g	f	H	do x n	Gewicht [kg]	Dz	Dw	Gewicht [kg]
40	DN 15 - DN 80 siehe Anschlussmaße PN 16												
	100	350	235	190	162	24	3	195	22 x 8	37,0	115	105	24,6
	125	400	270	220	188	26	3	200	26 x 8	49,0	141	131	32,0
	150	480	300	250	218	28	3	225	26 x 8	81,0	170	158	59,9
	200	600	375	320	285	34	3	270	30 x 12	135,0	222	204	96,7

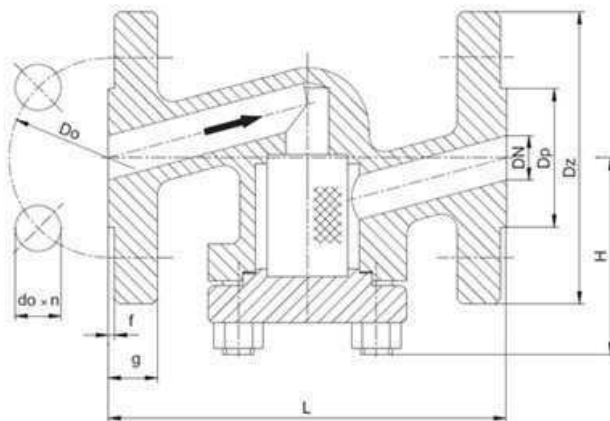
6.3. Schmutzfänger Typ: SF71 PN 63- PN 160

Produktmerkmale

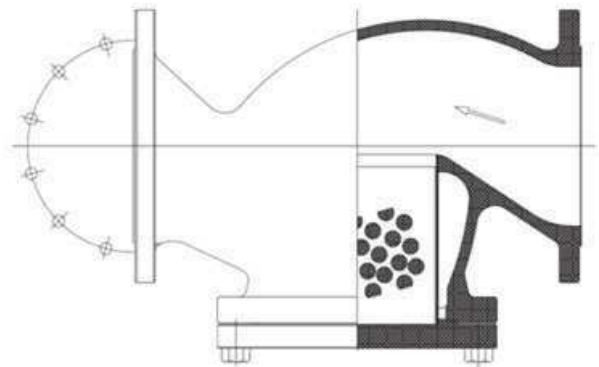
- T- Typ Ausführung
- Flanschanschluss nach EN 1092- 1, GOST 12815- 80
- Anschweißenden nach EN 12627
- Baulänge nach EN 558 Grundreihe: 2
- Druckprüfung nach EN 12266- 1
- Abnahmeprüfzeugnis nach EN 10204- 3.1



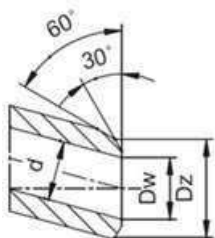
DN15 – DN40



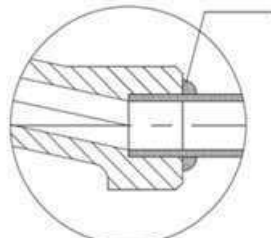
DN50 – DN200



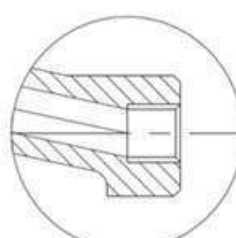
Stumpfschweissanschluss



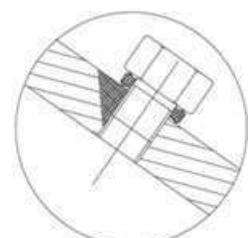
Muffenschweissanschluss



Gewindeanschluss



Ablassschraube



Bezeichnung	Material					
	T _{max} 450°C	T _{max} 530°C	T _{max} 560°C	T _{max} 450°C	T _{max} 530°C	T _{max} 550°C
	DN 15- DN40			DN 50- DN 200		
Gehäuse	P250GH (1.0460)	16Mo3 (1.5415)	13CrMo4-5 (1.7335)	GP240GH (1.0619)	G20Mo5 (1.5419)	G17CrMo5-5 (1.7357)
Gehäusedeckel						
Schmutzfängersieb	X6CrNiTi18-10 (1.4541)					
Dichtung	Graphit + Edelstahl					

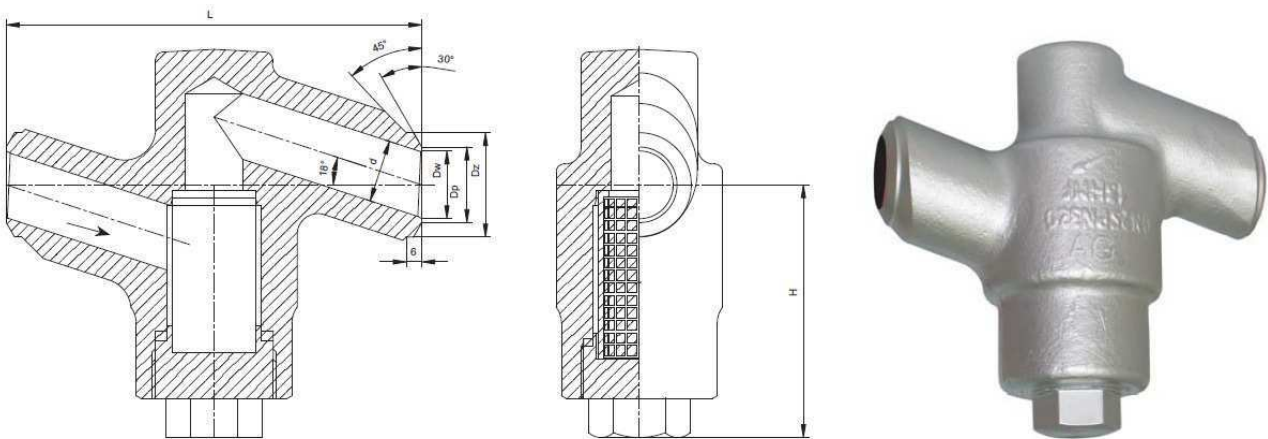
PN	DN	d	H	Flanschanschluss								Anschweißenden			
				Dz	Dp	Do	doxn	L	g-	f	kg	Dz	Dw	L	kg
63 100	15	14	70	105	45	75	14x4	210	20	2	40,0	22	15,5	160	2,7
	20	19	75	130	58	90	18x4	230	22	2	6,2	27	20,5	160	2,7
	25	23	75	140	68	100	18x4	230	24	2	8,3	34	26,5	160	2,7
	32	30	95	155	78	110	22x4	260	24	2	11,5	43	35	230	5,2
	40	38	95	170	88	125	22x4	260	28	3	14,8	49	41	230	7,7
63	50	45	140	180	102	135	22x4	300	26	3	15,7	57	51,2	300	12,9
	65	62	170	205	122	160	22x8	340	26	3	37,5	77	65	340	26,3
	80	73	195	215	138	170	22x8	380	28	3	40,3	89	78	380	27,5
	100	94	200	250	162	200	22x8	430	30	3	54,0	115	104	430	37,2
	125	120	225	295	188	240	26x8	500	34	3	76,0	141	127	500	48,9
	150	144	300	345	218	280	33x8	550	36	3	151,0	170	158	550	101,1
	200	195	400	415	285	345	36x12	650	42	3	215,0	265	215	650	135,0
100	50	45	140	195	102	145	26x4	300	30	3	15,7	57	51,2	300	12,9
	65	62	170	220	122	170	26x8	340	34	3	37,5	77	65	340	26,3
	80	73	195	230	138	180	26x8	380	36	3	40,3	89	78	380	27,5
	100	94	200	265	162	210	30x8	430	40	3	54,0	115	104	430	37,2
	125	120	225	315	188	250	33x8	500	44	3	76,0	141	127	500	48,9
	150	144	300	355	218	290	33x12	550	44	3	151,0	170	158	550	101,1
	200	195	400	430	285	360	36x12	650	52	3	215,0	275	215	650	135,0

PN	DN	d	H	Flanschanschluss									Anschweissenden			
				Dz	DP	Do	do		L	g	f	kg	Dz	Dw	L	kg
160	15	14	70	105	45	75	14	4	210	20	2	4,0	22	15,5	160	2,7
	20	19	75	130	58	90	18	4	230	22	2	6,2	27	20,5	160	2,7
	25	23	75	140	68	100	22	4	230	24	2	8,3	34	26,5	160	2,7
	32	30	95	155	78	110	22	4	260	24	2	11,5	43	35	230	5,2
	40	38	95	170	88	125	22	4	260	28	3	14,8	49	41	230	7,7
	50	45	140	195	102	145	26	4	300	30	3	15,7	57	51,2	300	12,9
	65	62	170	220	122	170	26	8	340	34	3	37,5	77	65	340	26,3
	80	73	195	230	138	180	26	8	380	36	3	40,3	89	78	380	27,5
	100	94	200	265	162	210	30	8	430	40	3	54,0	115	104	430	37,2
	125	120	225	315	188	250	33	8	500	44	3	76,0	141	127	500	48,9
	150	144	300	355	218	290	33	12	550	44	3	151,0	170	158	550	101,1
	200	195	400	430	285	360	36	12	650	60	3	215,0	275	215	650	135,0

6.4. Schmutzfänger Typ: SF71 PN250- PN320

Produktmerkmale

- T- Typ Ausführung
- Anschweissenden nach EN 12627
- Druckprüfung nach EN 12266- 1
- Abnahmeprüfzeugnis nach EN 10204- 3.1
- Optional mit Flanschanschluss nach EN 1092-1

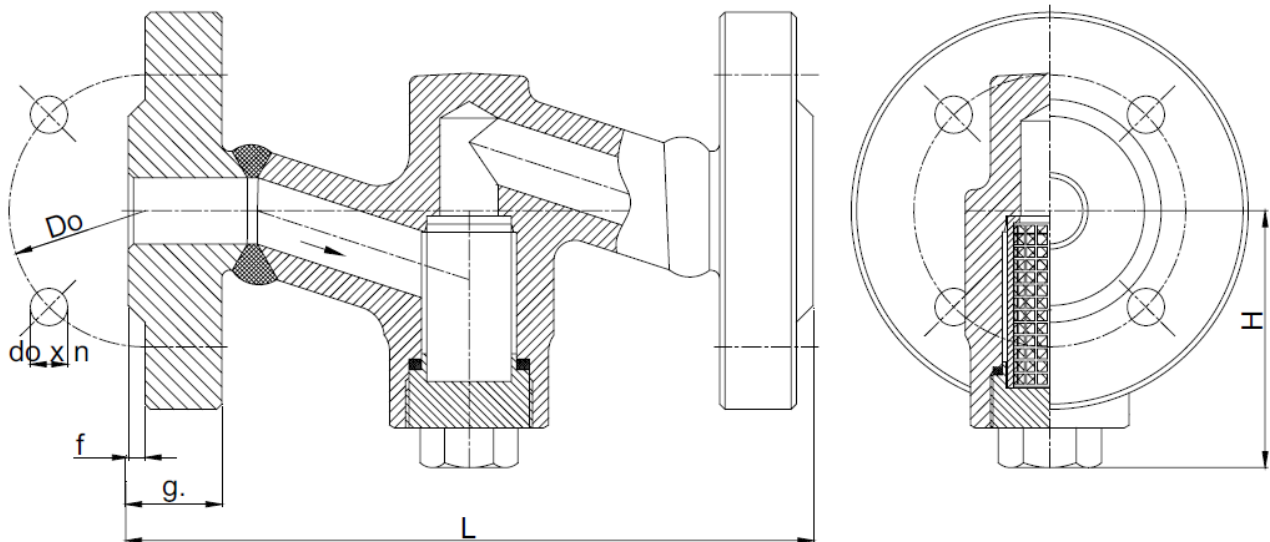


Bezeichnung	Material				
	T _{max} 450 °C	T _{max} 530 °C	T _{max} 560 °C	T _{max} 600 °C	T _{max} 570 °C
Gehäuse	P250GH	16Mo3	13CrMo4-5	10CrMo9-10	14MoV6-3
Gehäusedeckel	(1.0460)	(1.5415)	(1.7335)	(1.7380)	(1.7715)
Schmutzfängersieb	X6CrNiTi18-10 (1.4541)				
Dichtung	Graphit + Edelstahl				

PN	DN	d	Dz	Dp	Dw	L	kg
250 320	15	14	28	19	16	160	3,5
	20	20	34	26,5	23,5	160	3,5
	25	24	40	29	26	160	3,5
	32	32	44,5	36	33,3	300	14,0
	40	38	54	45	41,4	300	14,0
	50	48	72	65	61	300	14,0

6.5. Schmutzfänger Typ: SF71 PN320 mit Flanschanschluss

- Flanschanschluss nach EN1092-1
- Optional mit Entleerungsschraube



Flanschanschluss									
PN	DN	doxn	g	f	Dz	Dp	Do	L	kg
320	15	18x4	26	2	130	45	90	230	13,7
	20	22x4	30	2	150	58	105	260	16,3
	25	22x4	34	2	160	68	115	260	18,3
	32	-	-	-	-	-	-	-	-
	40	26x4	38	3	195	88	145	300	45,2
	50	26x8	42	3	210	102	160	350	47,0
	65	30x8	51	3	255	122	200	400	71,3
	80	30x8	55	3	275	138	220	450	107,5
	100	36x8	65	3	335	162	265	520	157,5
	125	36x12	75	3	380	188	310	600	220,9